

Zestaw produkcji, rysunki oraz opis techniczny



LUDWIN
44_MS5_4x4

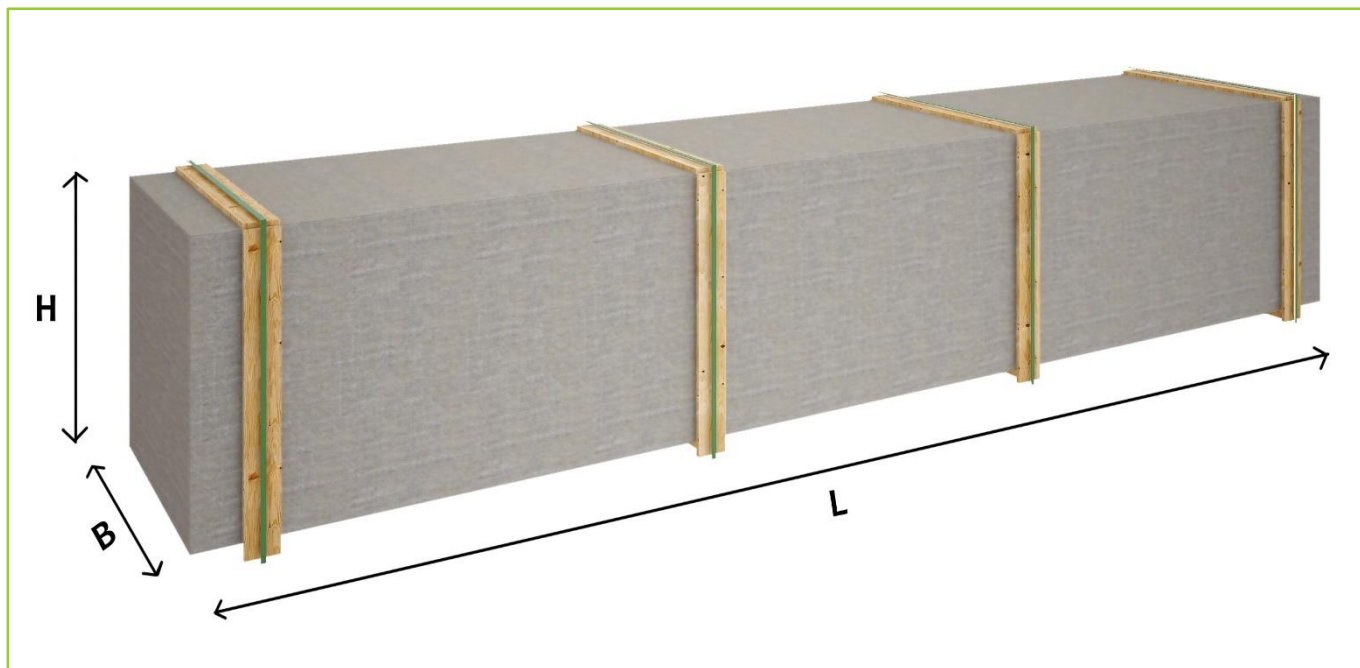


Opis techniczny



OPIS	WARTOŚĆ
Grubość ścian	44 mm
Wymiary ścian (szerokość x długość)	4 x 4 m
Wysokość ścian	2165 mm
Wysokość do kalenicy	2436 mm
Powierzchnia podłogi	14 m ²
Powierzchnia dachu	18,4 m ²
Kąt nachylenia dachu	4 ° odpowiada 7 %
Obliczone obciążenie konstrukcji dachu	150 kg/m ²
Okna	-
Drzwi	-
Zastosowane szkło	-
Wypust dachowy	Sprawdź według rysunków projektu
Powierzchnia zewnętrzna (ściany)	33 m ²
Powierzchnia wewnętrzna (ściany)	33 m ²
Poziom wilgotności drewna	~ 18 %

Opakowanie produktu



Wymiary i waga opakowania

H 640 x B 1200 x L 4300 mm = 860 kg

Zestaw produktu



B-1A

- Hydroizolacja na fundament pod podwaliny
- * Podwaliny fundamentow płaskich
- Deska podłogowa z piórem wpust od 18 mm
- Zestaw listwy przypodłogowej
- Zestaw profilowanych desek scian sprawdz według rysunków projektu:
- 44 mm z pojedynczym piórem wpust
- Deska dachowa z piórem wpust od 18 mm
- Zestaw elementów wykończeniowych z drewna: deska czołowa dachu, dekoracja dachu, deska czołowa wiezby dachowej oraz listwa przysufitowa
- Pokrycie dachu papa bitumiczna w rolkach, przybijana
- Zestaw elementow montazowych

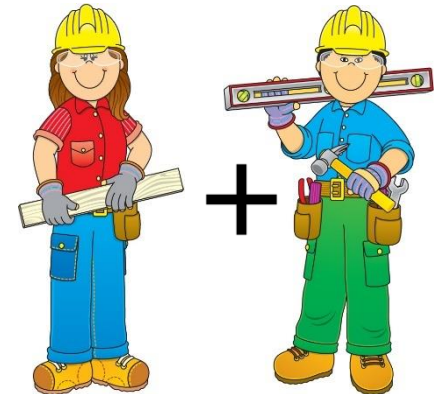
Uwaga:

* - Producent wyposaża model w podwaliny według swojego uznania, wymiary: 34x60 mm lub 44x60 mm lub 45x45 mm

Zalecenia dotyczące montażu



- Zalecamy aby montaż wykonywały co najmniej dwie osoby, ze względu na bezpieczeństwo.
- Montaż ma być wykonany zgodnie z instrukcją.
- Montaż domku należy wykonać jasnym dniem, aby uniknąć wilgoci, a także chronić elementy produktu przed bezpośrednim działaniem promieni słonecznych.
- Nie zwłocznie, po montażu należy wszystkie drewniane elementy pokryć warstwą impregnatu lub pomalować. W ten sposób otrzymacie piękną powierzchnię drewna przez długie lata.

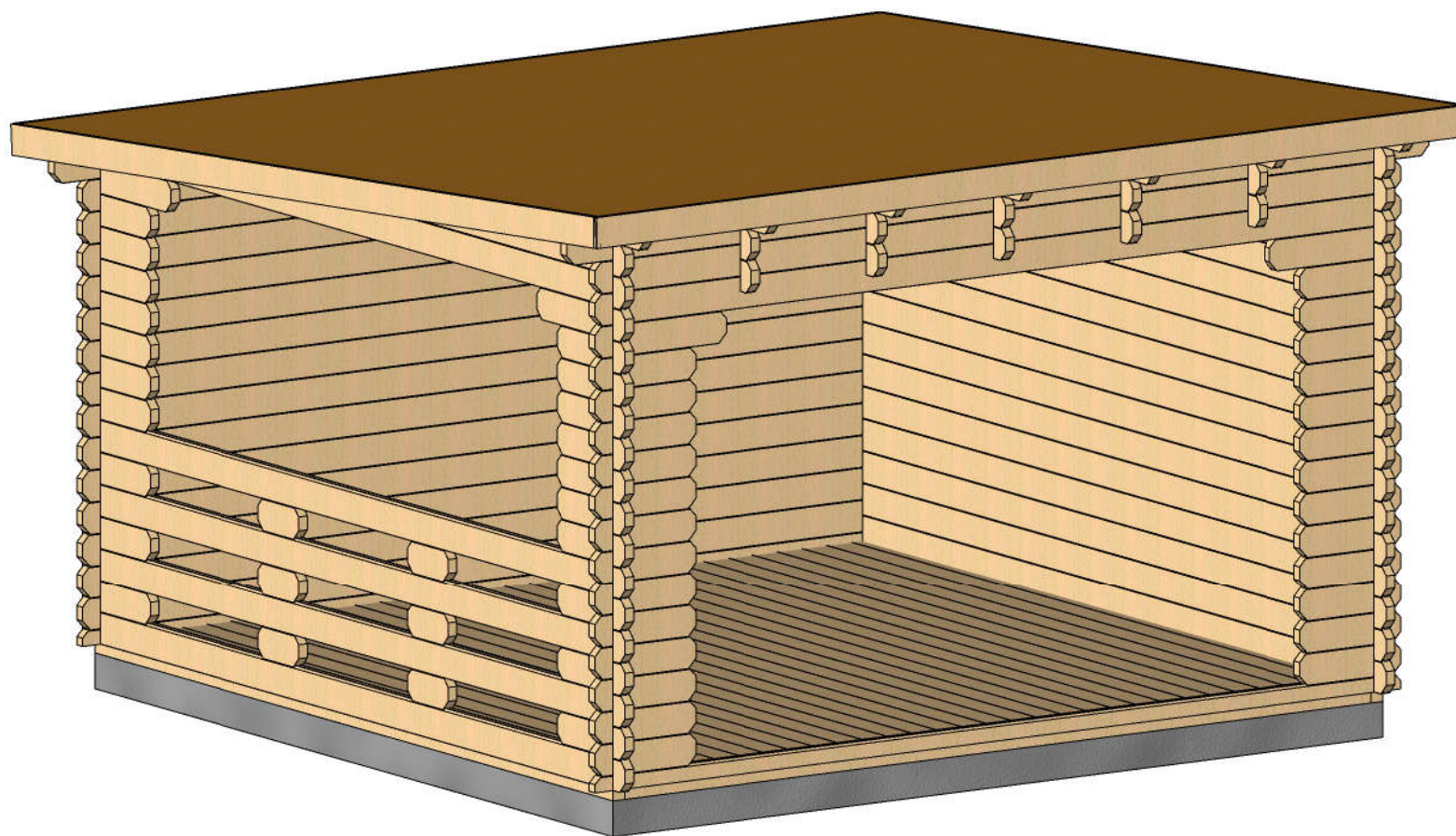


Usługi dodatkowe



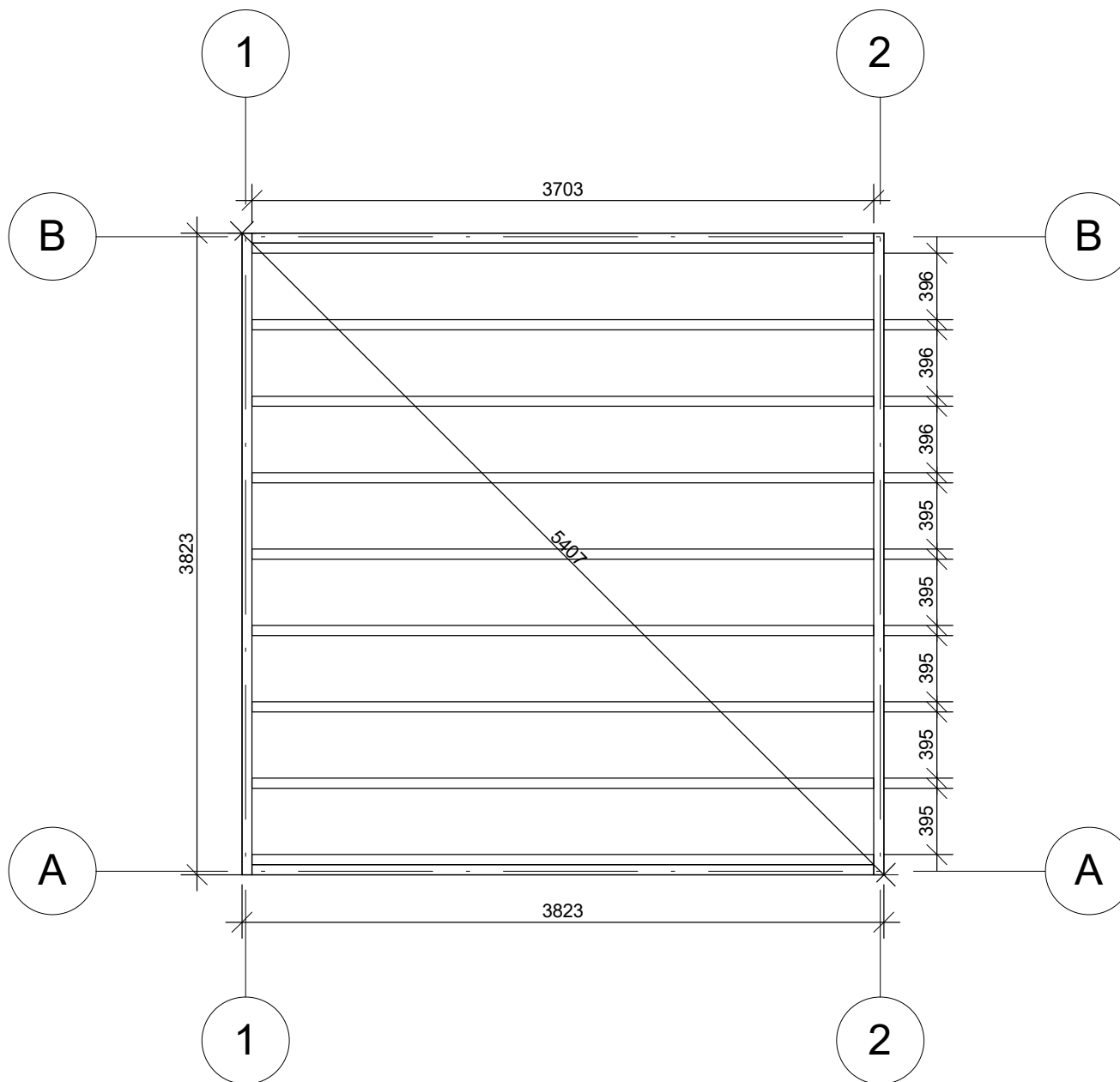
- Zapraszamy do skorzystania z usług doradczych naszych doświadczonych specjalistów (w zakresie montażu oraz konserwacji).
- Zapraszamy do skorzystania z oferty naszego sklepu internetowego (w oddziale „AKCESORIA“):
 - produkty impregnacji;
 - tarasu według życzenia klienta;
 - proponujemy rolety zewnętrzne /rolety wewnętrzne do okien i drzwi ;
 - duży wybór gontu bitumicznego
- Sklep internetowy: www.domkieoarchitektura.pl





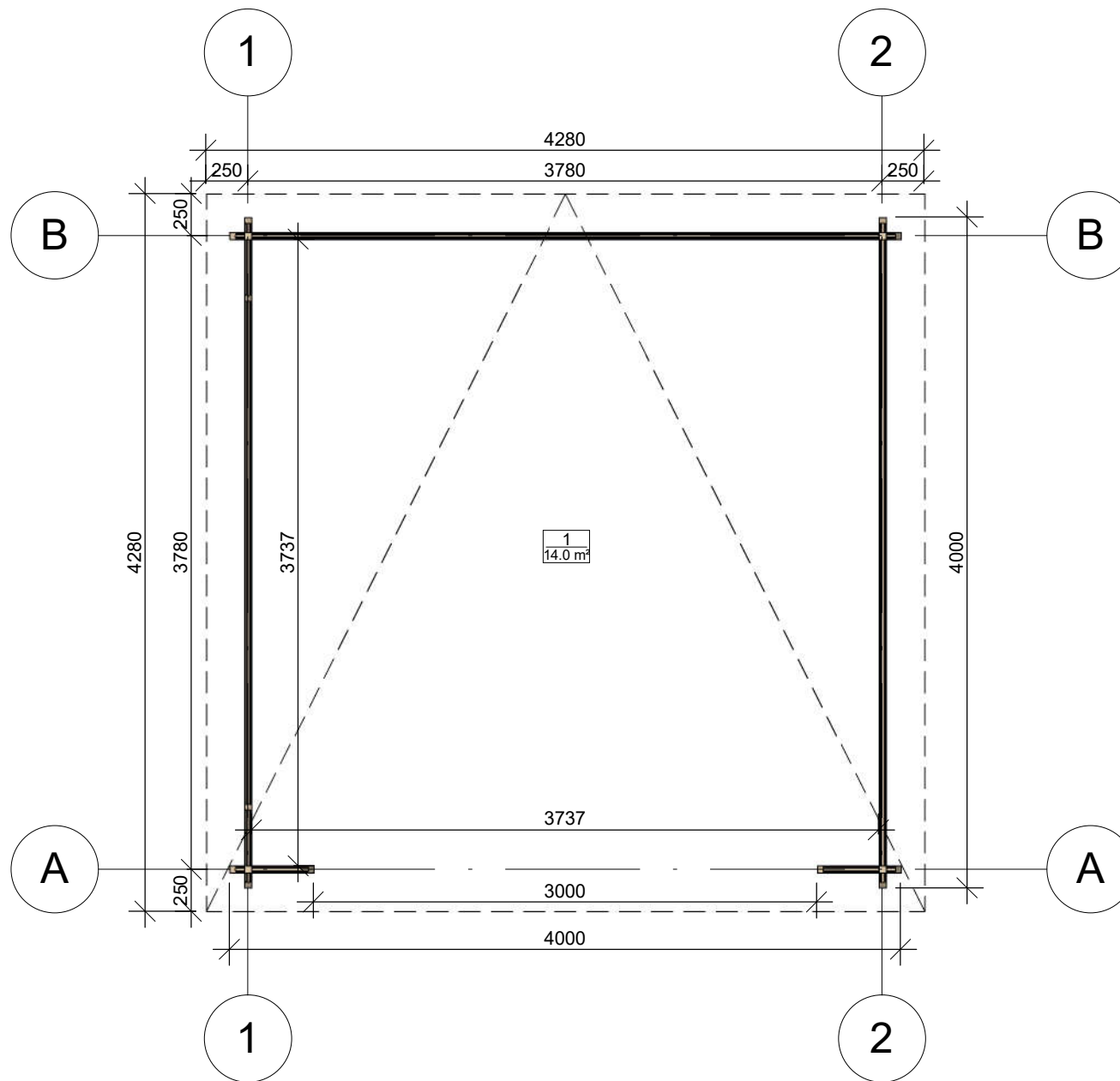
Profile	44x135mm	Project	44_MS5_4x4	Scale
	2017-08-11 14:16:39	Drawing name	3D VISUALIZATION	

Rzut fundamentu



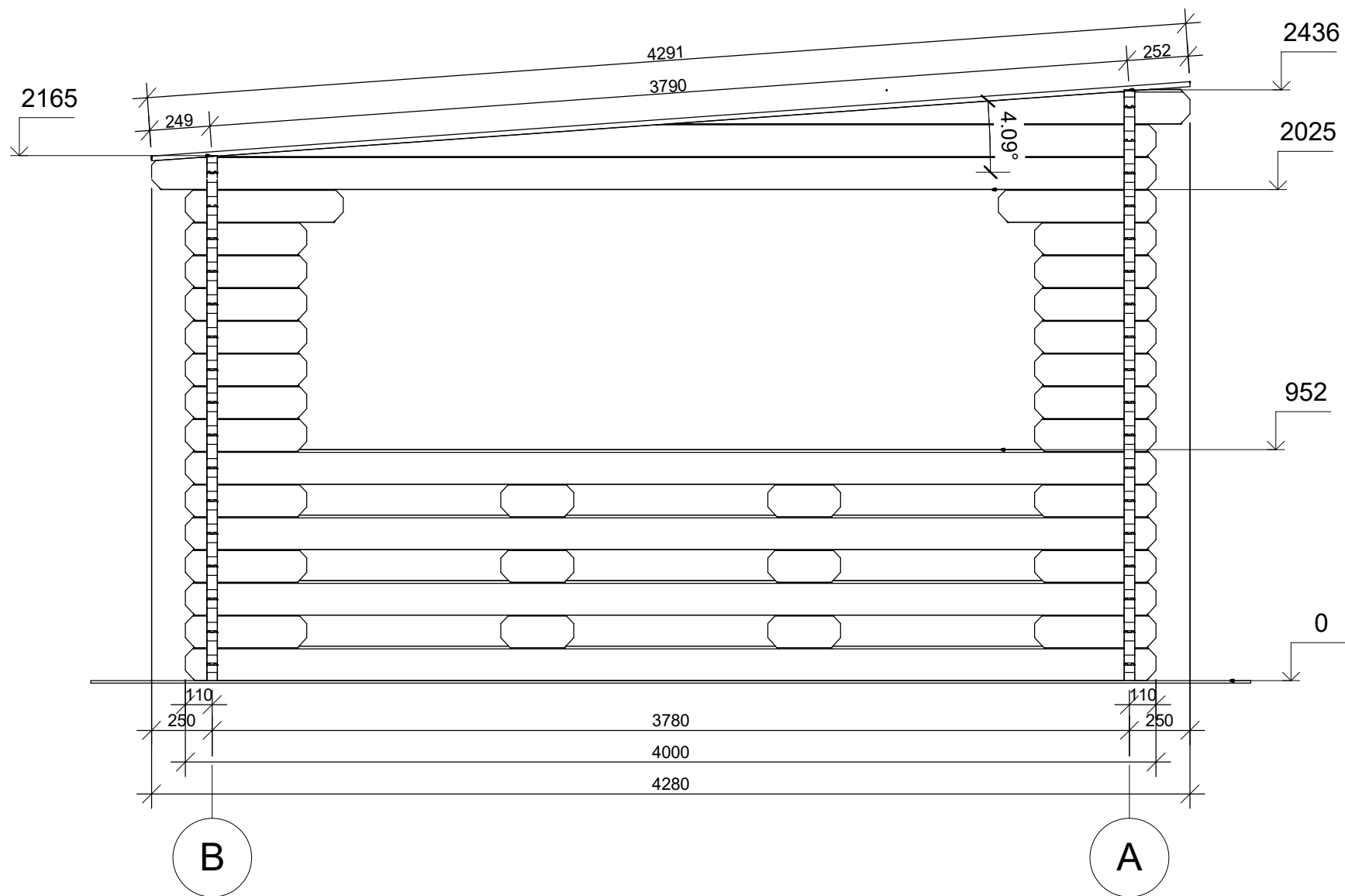
Profile	44x135mm	Project	44_MS5_4x4	Scale	1:40
	2017-08-11 14:17:06	Drawing name	BASE SIZE		

Rzut planu



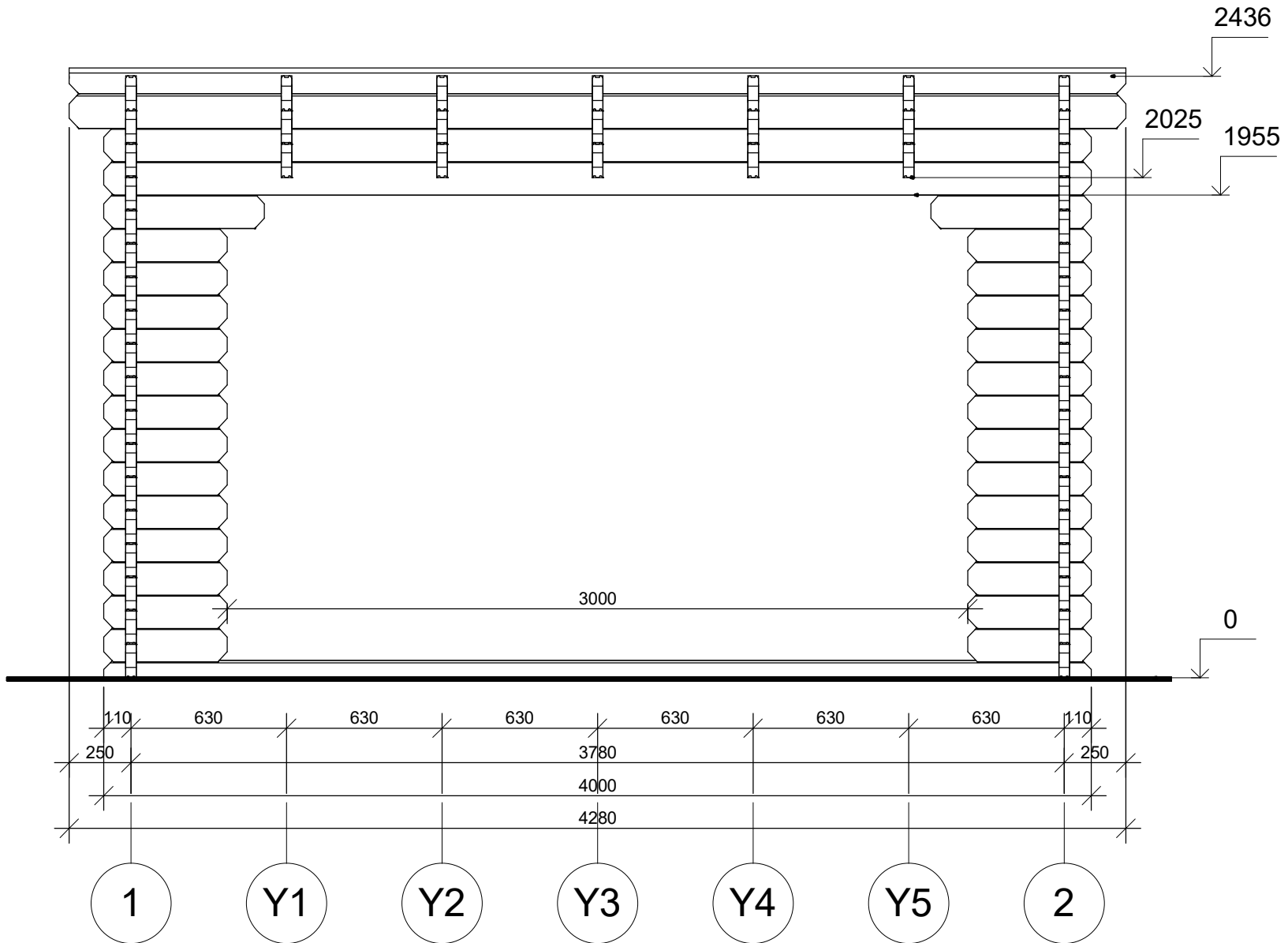
Profile	44x135mm	Project	44_MS5_4x4	Scale	1:40
	2017-08-11 14:14:39	Drawing name	1 FLOOR PLAN		

Przekroj



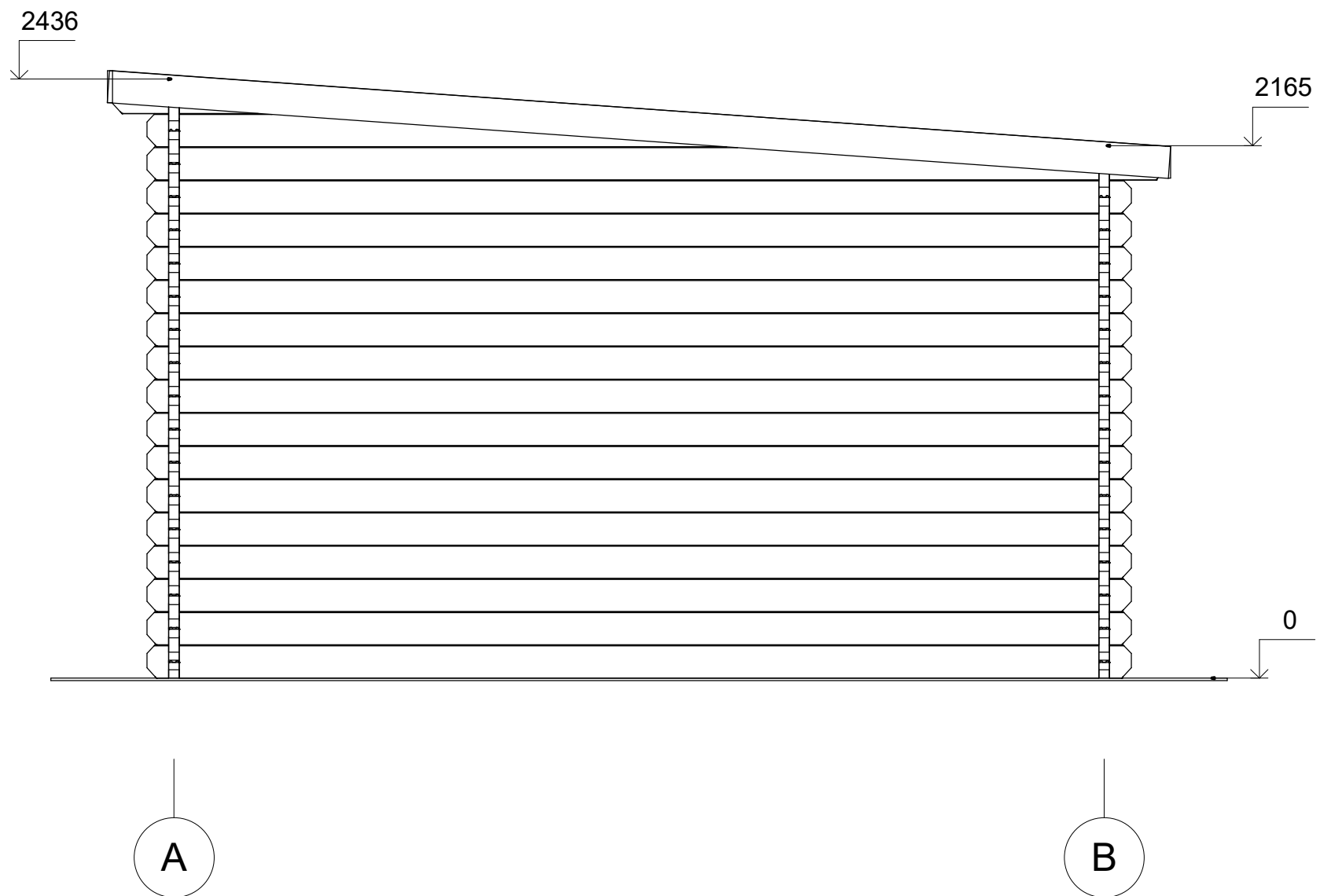
Profile	44x135mm	Project	44_MS5_4x4	Scale
	2017-08-11 14:26:40	Drawing name	VERTICAL SECTION 1-BA	1 : 25

Przekroj



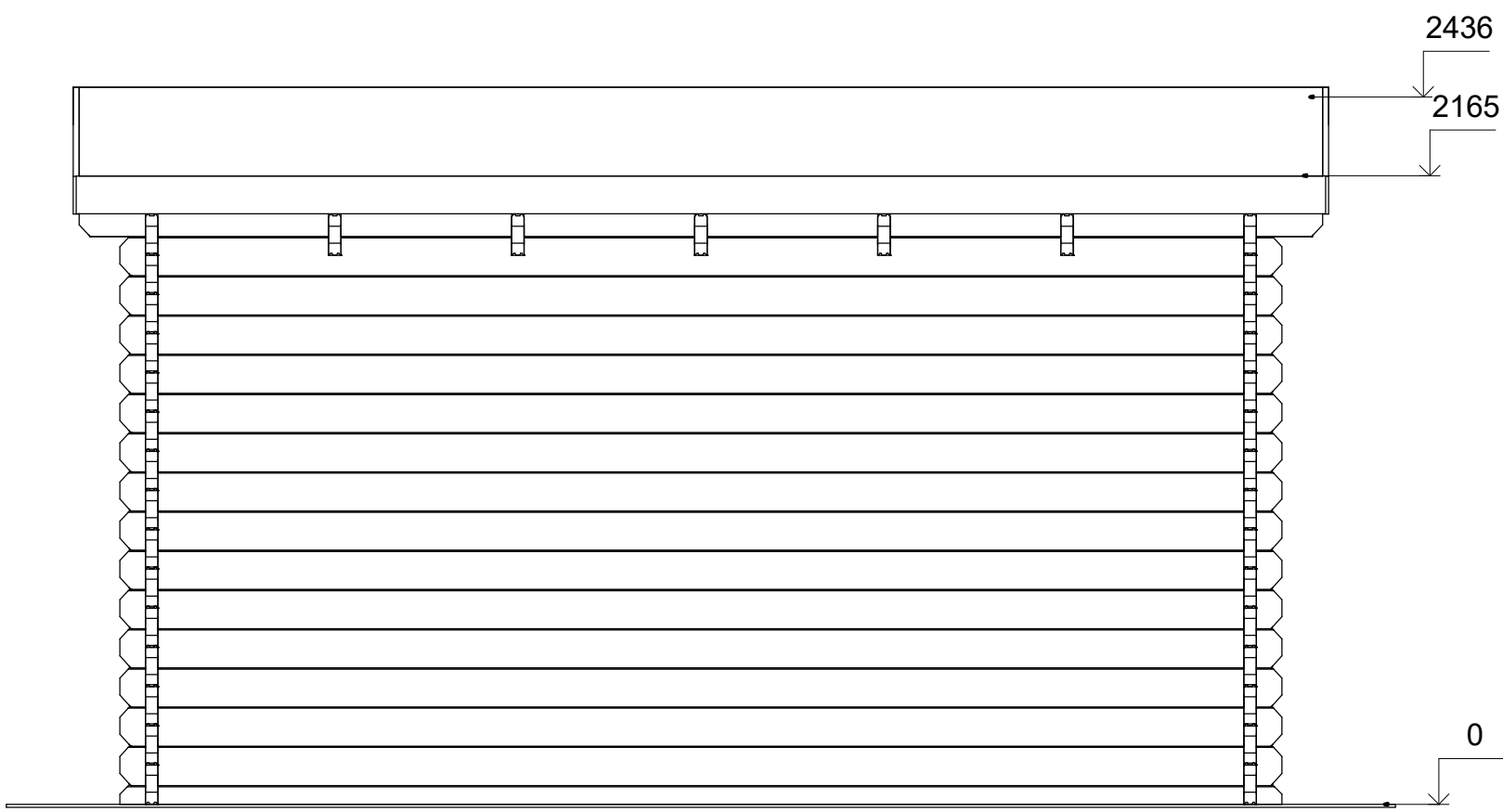
Profile	44x135mm	Project	44_MS5_4x4	Scale
	2017-08-11 14:26:40	Drawing name	VERTICAL SECTION A-12	1 : 25

Elewacje



Profile	44x135mm	Project	44_MS5_4x4	Scale
	2017-08-11 14:23:57	Drawing name	FACADE AB	1 : 25

Elewacje

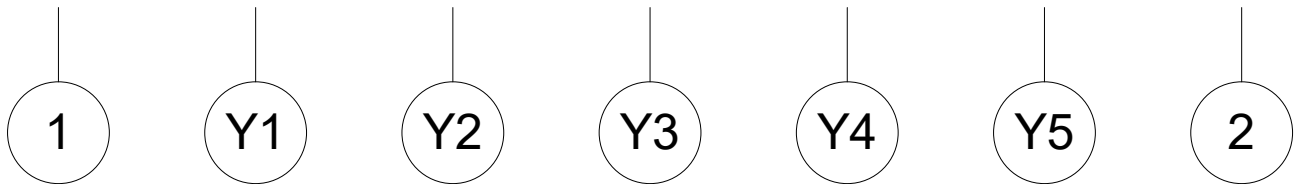
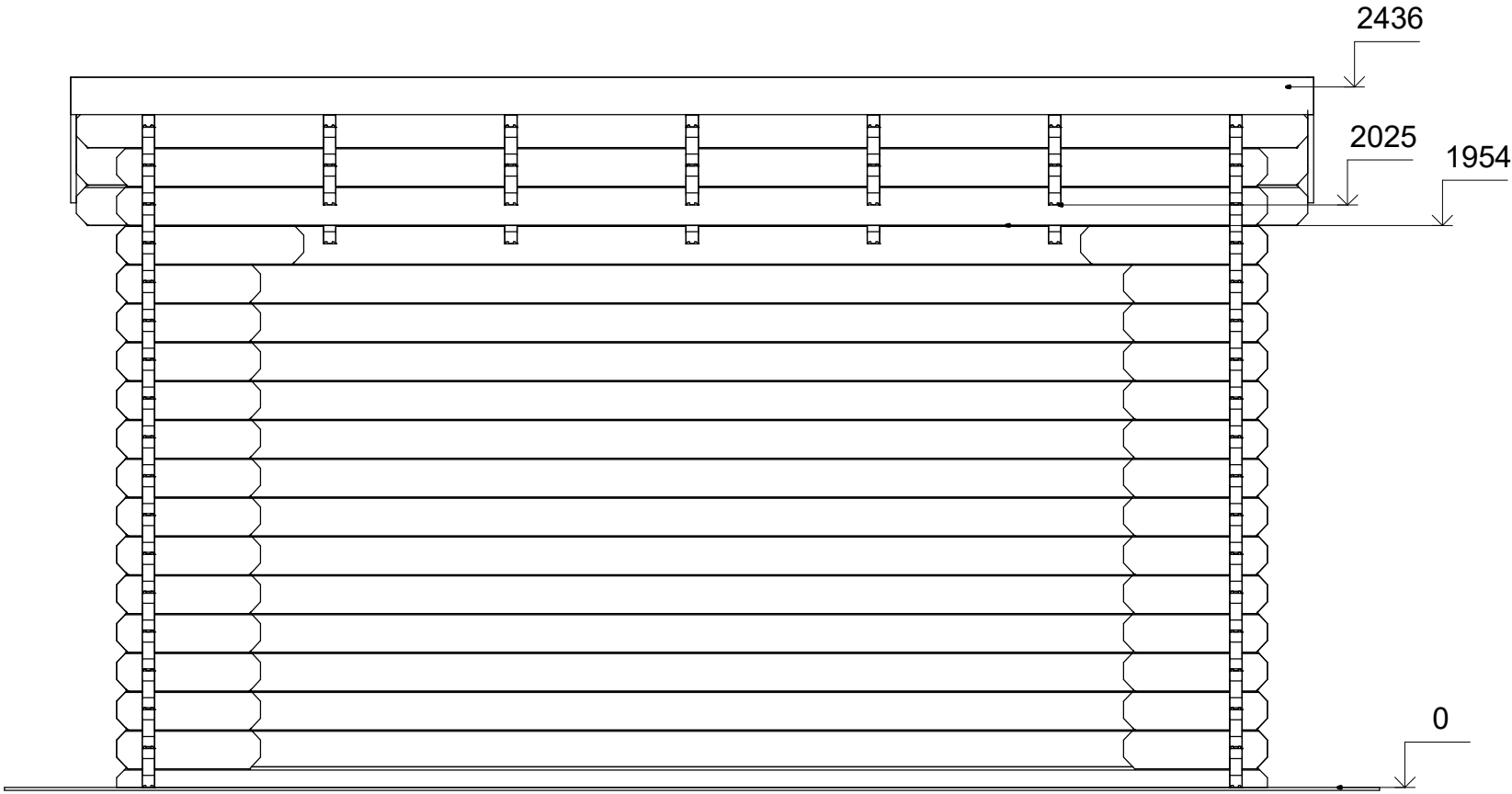


- 2
- Y5
- Y4
- Y3
- Y2
- Y1
- 1



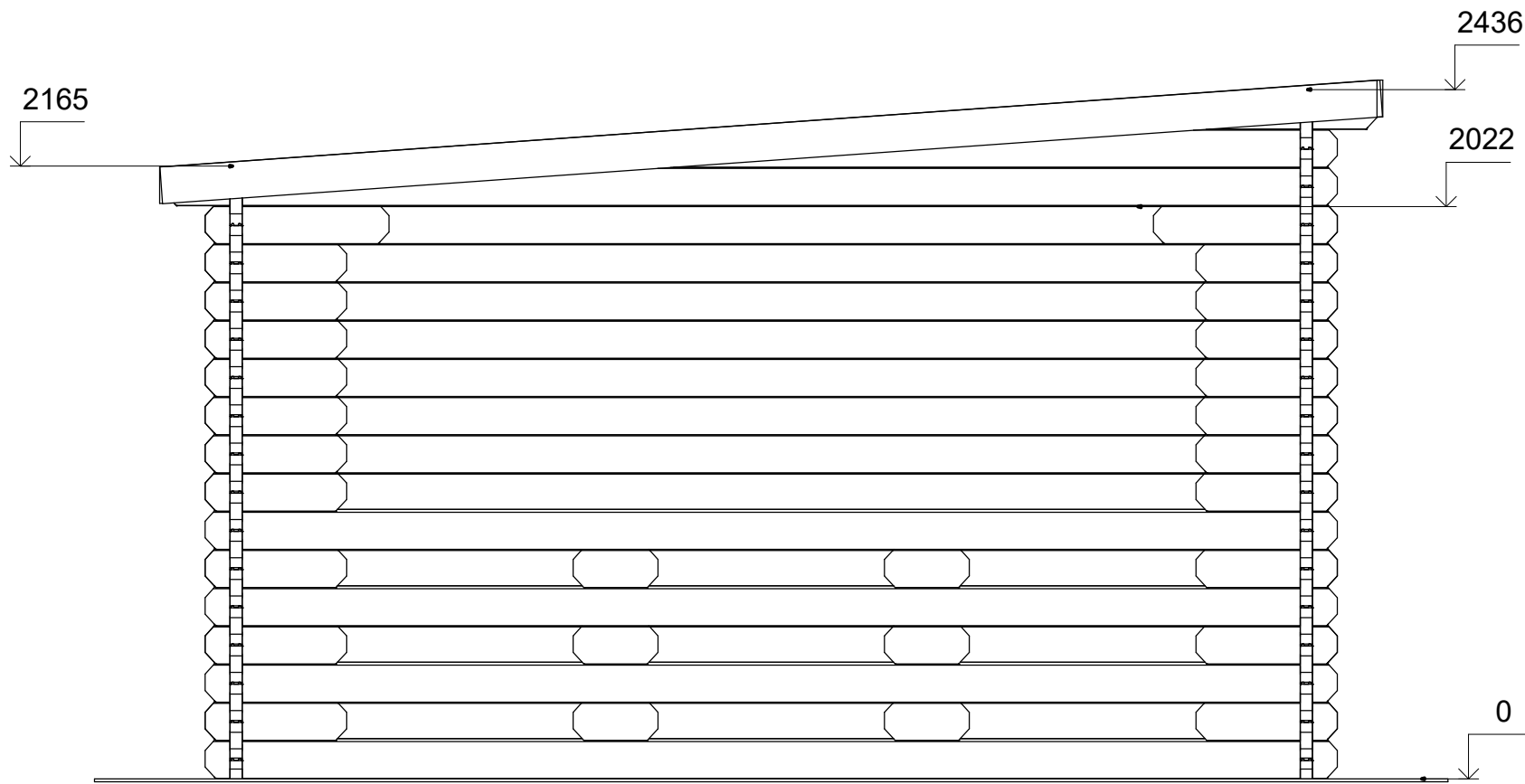
Profile	44x135mm	Project	44_MS5_4x4	Scale
	2017-08-11 14:23:57	Drawing name	FACADE 21	1 : 25

Elewacje



Profile	44x135mm	Project	44_MS5_4x4	Scale	
	2017-08-11 14:23:57	Drawing name	FACADE 12		1 : 25

Elewacje



B

A



Profile	44x135mm	Project	44_MS5_4x4	Scale
	2017-08-11 14:23:58	Drawing name	FACADE BA	1 : 25