



Domek ogrodowy TUREK SN18.1
5,7 x 4 m, 44 mm, Pełny zestaw
PREMIUM

Produkt #SN18.1_5,7x4_44

20710.00 zł

22440.00 zł / Zaoszczędzisz : 1730.00 zł

Najniższa cena w ciągu ostatnich 30 dni **22440.00 zł**

Cena obowiązuje przez 15 dni

<https://domkiekoarchitektura.pl/domek-ogrodowy-turek-sn18-1>



Opis	WARTOŚĆ
Grubość ścian	44 mm
Wymiary ścian (szerokość x długość)	5,7 x 4 m
Wysokość ścian	2093 mm
Wysokość do kalenicy	2498 mm
Powierzchnia podłogi	20,3 m ²
Powierzchnia dachu	24,9 m ²
Kąt nachylenia dachu	6 ° odpowiada 10 %
Obliczone obciążenie konstrukcji dachu	150 kg/m ²
Okna	Szt. / stronę otwarcia sprawdź według rysunków projektu
Drzwi	Szt. / stronę otwarcia sprawdź według rysunków projektu
Bramy garażowe	Szt. / stronę otwarcia sprawdź według rysunków projektu
Zastosowane szkło	Podwójne zespolone
Wypust dachowy	Sprawdź według rysunków projektu
Powierzchnia zewnętrzna (ściany)	41,7 m ²
Powierzchnia wewnętrzna (ściany)	53,6 m ²
Poziom wilgotności drewna	~ 18 %

Wymiary i waga opakowania

H 660 x B 1200 x L 5700 mm = 950 kg

H 420 x B 1200 x L 5700 mm = 950 kg

Zestaw produktu

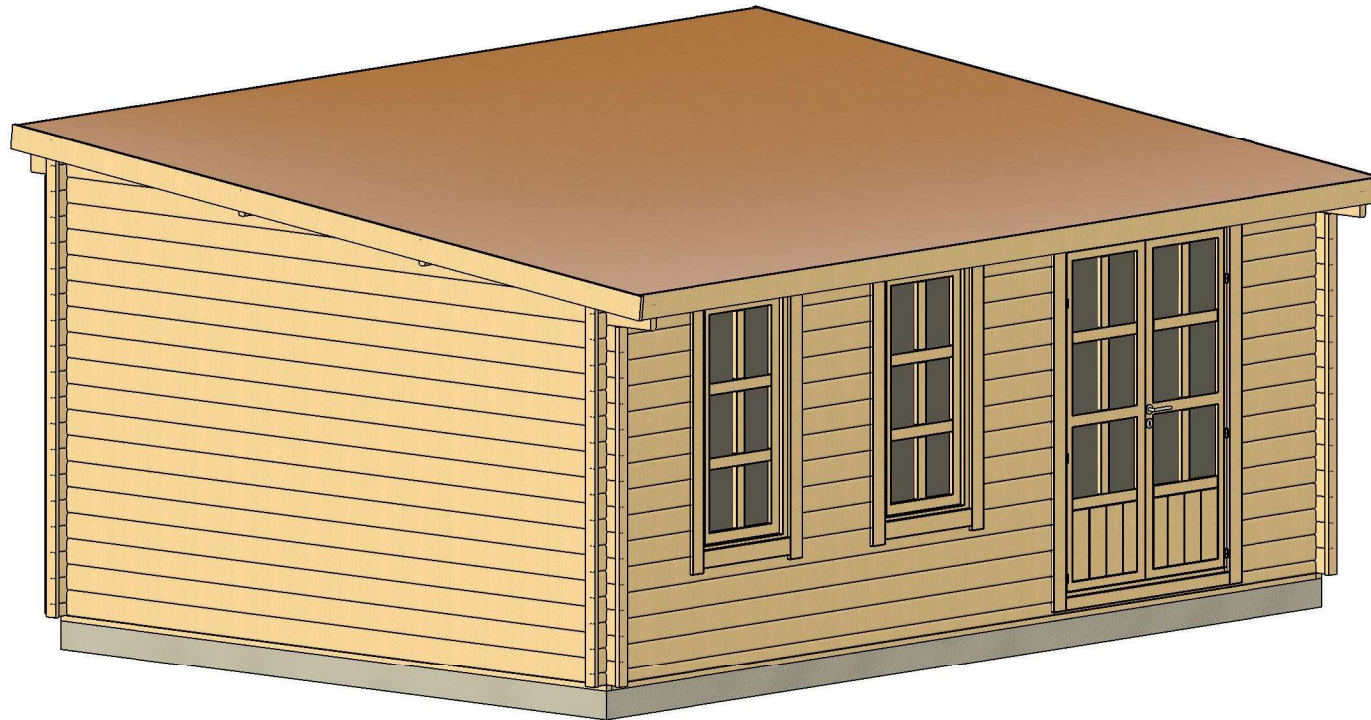
S

- Hydroizolacja na fundament pod podwaliny
- Podwaliny fundamentów płaskich
- Deska podłogowa grubości ok 18 mm z pióro wpustem
- Zestaw listwy przypodłogowej
- Zestaw profilowanych balików ścian:
 - Balik 44 mm z podwójnym piórem wpust
- Schody lub drabina na antresolę lub piętro, zmienna w zależności od planów i modelu
- Podłoga piętra z litego drewna grubości ok 18 mm z pióro wpustem
- Deska dachowa grubości ok 18 mm z pióro wpustem
- Zestaw elementów wykończeniowych z drewna: deska czołowa dachu, dekoracja dachu, deska czołowa więźby dachowej oraz listwa przysufitowa
- Papa bitumiczna na pokrycie dachowe w rolkach, przybijana
- Zestaw elementów montażowych
- Materiały uszczelniające: taśma do uszczelniania drzwi, okien oraz narożników od wewnątrz; silikon do narożników na zewnątrz oraz uszczelniania ścian
- Próg metalowy do drzwi wejściowych
- Zestaw okien i drzwi z podwójną szybą, drzwi wewnętrzne całkowicie drewniane. Stronę otwarcia drzwi i okien prosimy sprawdzić według rysunków projektu
- Podwójna uszczelka gumowa do dodatkowej ochrony okien i drzwi przed deszczem i wiatrem oraz zestaw zamków i klamek
- Zestaw do montażu tarasu z deski grubości ok 18 mm

Tel.: +48 856 723 031

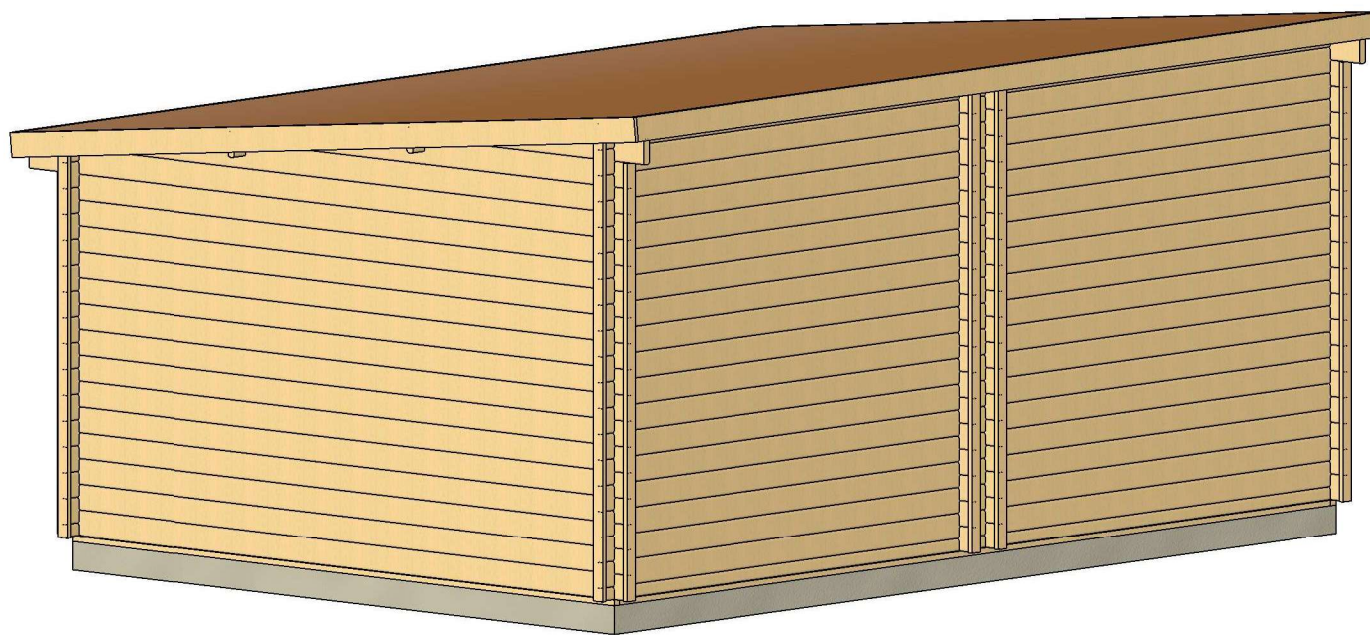
Kontakt mailowy: sklep@domkieoarchitektura.pl
www.domkieoarchitektura.pl

3D WIZUALIZACJA



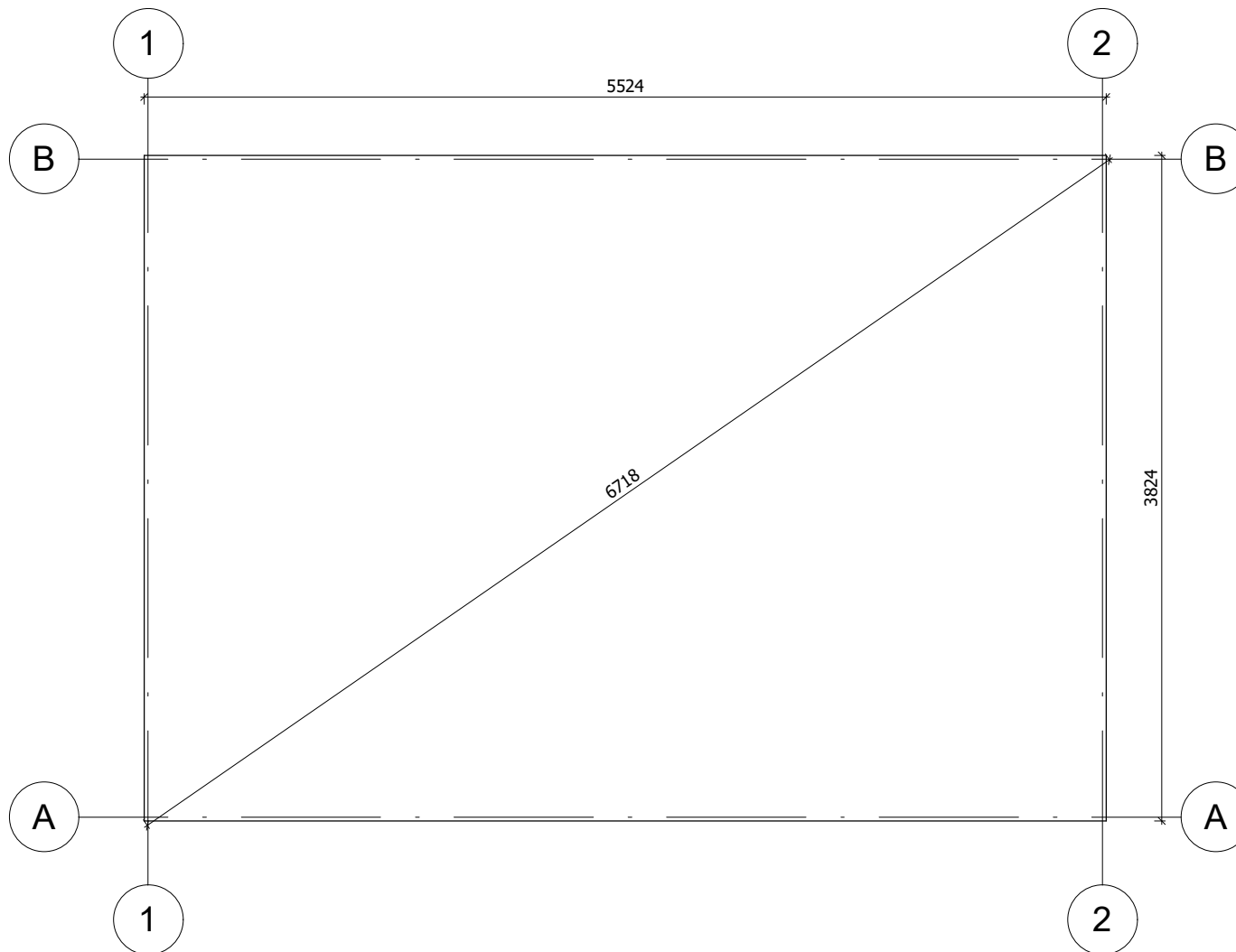
All interior area	20.3 m2	Profile	44x135mm	Project	44_SN18.1_5.7x4 BK23D	Scale
All roof area	24.9 m2	All terrace	-	2023-05-19 07:54:30	Drawing name	3D VISUALIZATION 1

3D WIZUALIZACJA



All interior area	20.3 m ²	Profile	44x135mm	Project	44_SN18.1_5.7x4 BK23D	Scale
All roof area	24.9 m ²	All terrace	-	2023-05-19 07:54:32	Drawing name	3D VISUALIZATION 2

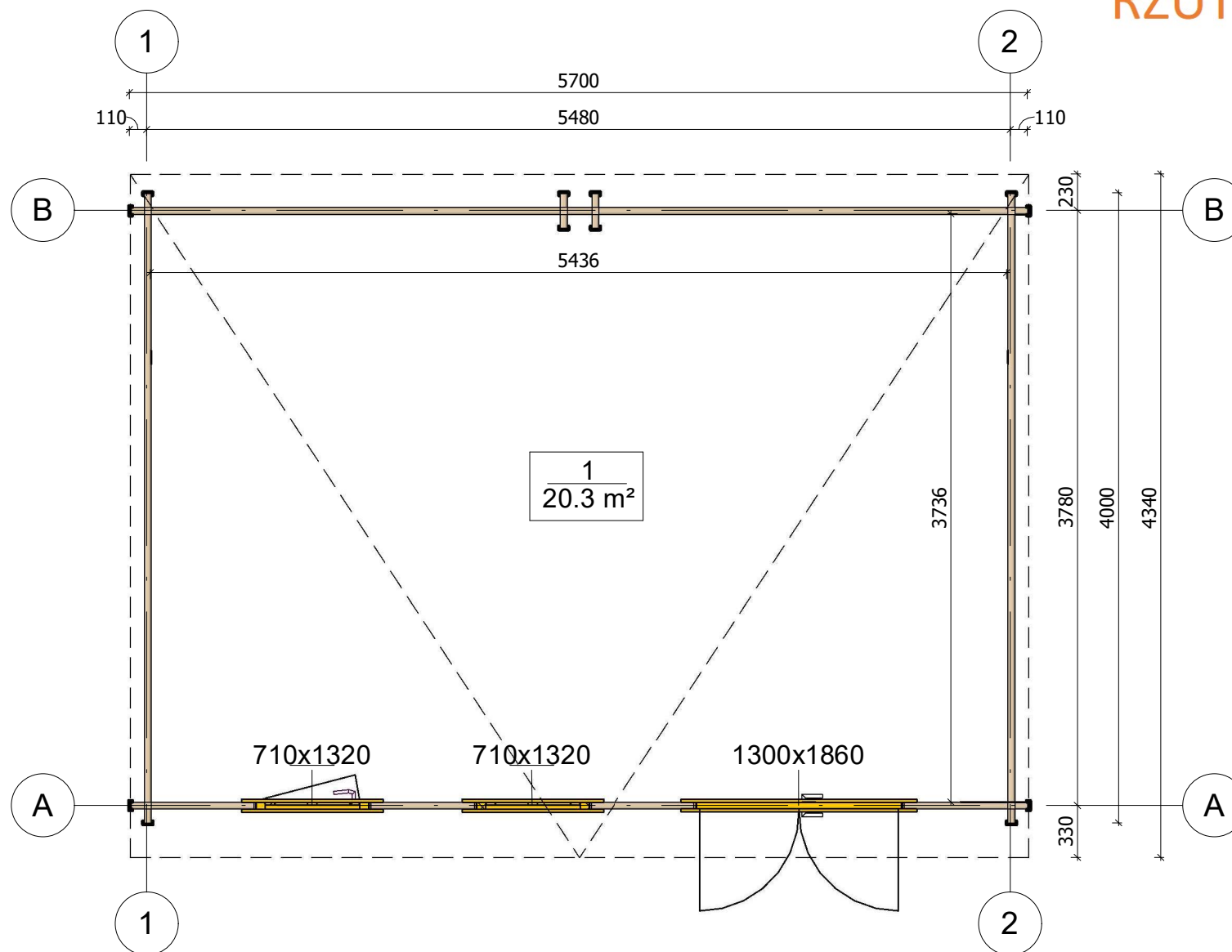
PLAN FUNDAMENTU



Fundament należy wykonać zgodnie z wymiarami planu, aby zapobiec wszelkim wewnętrznym zaburzeniom w konstrukcji (infiltracja wody, odkształcenie konstrukcji itp.) Nasze projekty muszą być montowane na fundamencie o maksymalnym nachyleniu 10mm na 10m.

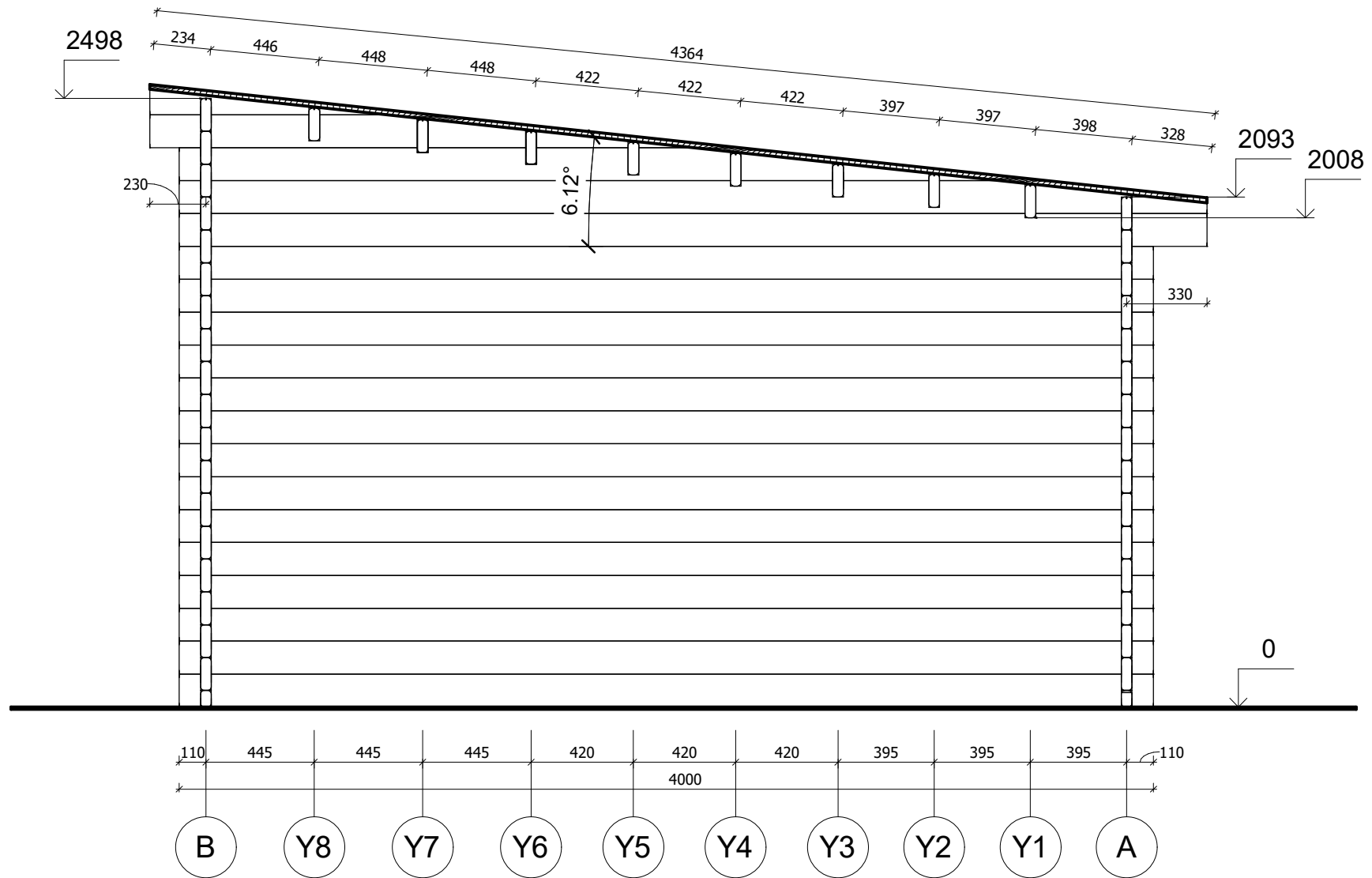
All interior area	20.3 m ²	Profile	44x135mm	Project	44_SN18.1_5.7x4 BK23D	Scale
All roof area	24.9 m ²	All terrace	-	2023-05-19 08:04:15	Drawing name	BASE SIZE
						1 : 40

RZUT PLANU



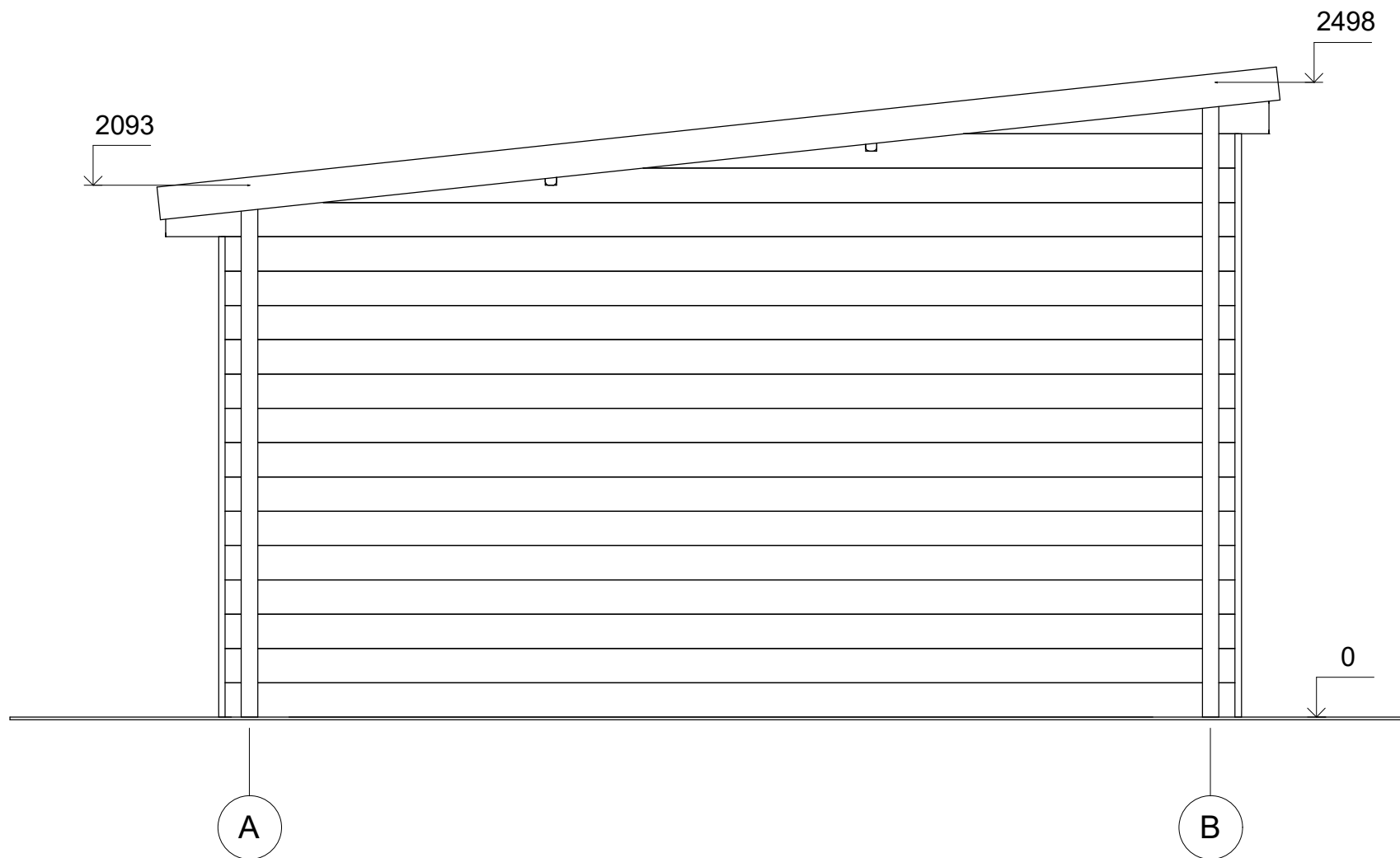
All interior area	20.3 m ²	Profile	44x135mm	Project	44_SN18.1_5.7x4 BK23D	Scale
All roof area	24.9 m ²	All terrace	-	2023-06-01 13:04:13	Drawing name	1 FLOOR PLAN
						1 : 40

PRZEKROJ



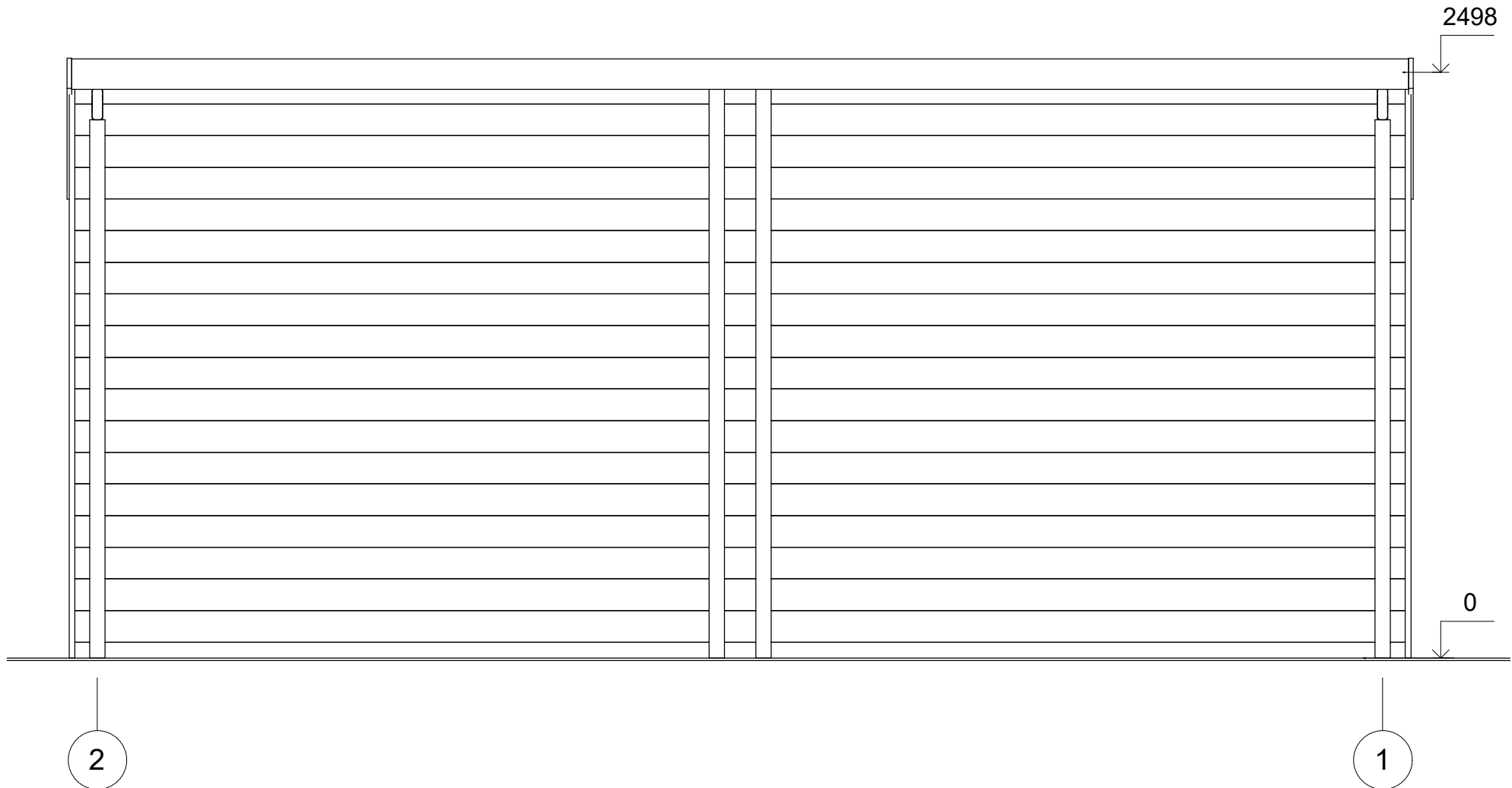
All interior area	20.3 m ²	Profile	44x135mm	Project	44_SN18.1_5.7x4 BK23D	Scale
All roof area	24.9 m ²	All terrace	-	2023-05-19 07:57:42	Drawing name	VERTICAL SECTION 2-BA
						1 : 25

ELEWACJE



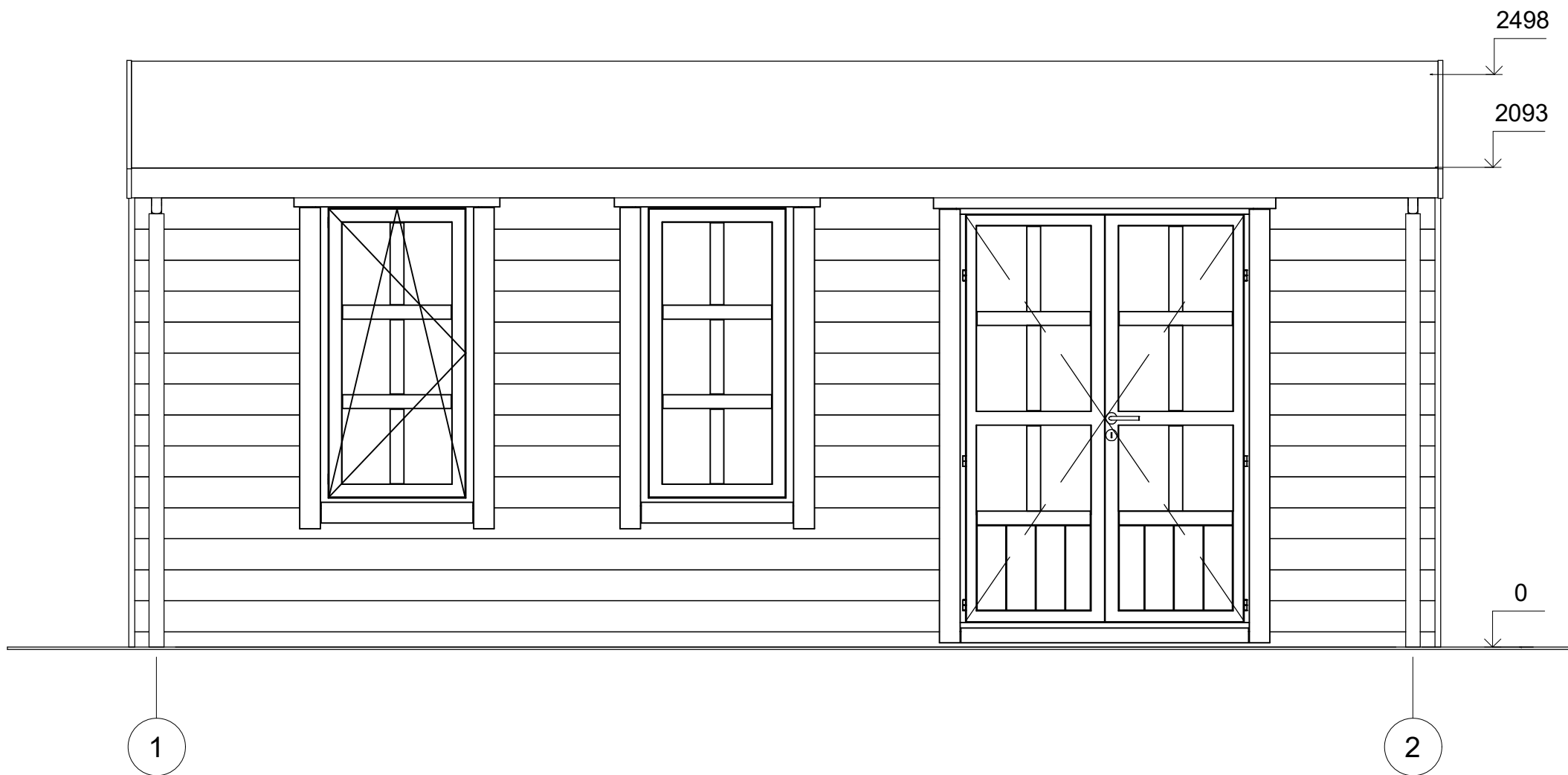
All interior area	20.3 m ²	Profile	44x135mm	Project	44_SN18.1_5.7x4 BK23D	Scale	
All roof area	24.9 m ²	All terrace	-	2023-06-01 13:04:58	Drawing name	FACADE AB	1 : 25

ELEWACJE



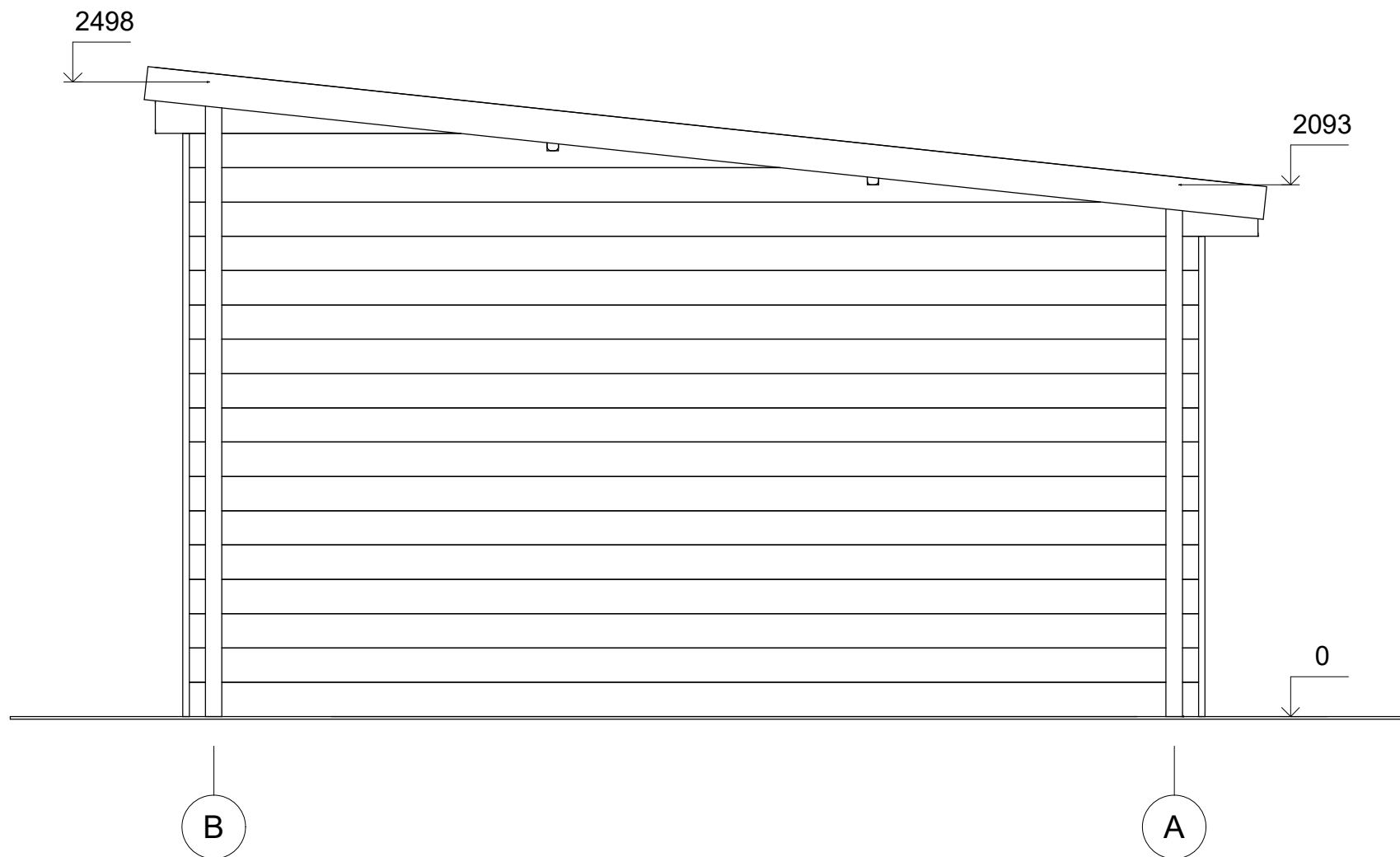
All interior area	20.3 m ²	Profile	44x135mm	Project	44_SN18.1_5.7x4 BK23D	Scale	
All roof area	24.9 m ²	All terrace	-	2023-06-01 13:04:58	Drawing name	FACADE 21	1 : 25

ELEWACJE



All interior area	20.3 m ²	Profile	44x135mm	Project	44_SN18.1_5.7x4 BK23D	Scale	
All roof area	24.9 m ²	All terrace	-	2023-06-01 13:04:58	Drawing name	FACADE 12	1 : 25

ELEWACJE



All interior area	20.3 m ²	Profile	44x135mm	Project	44_SN18.1_5.7x4 BK23D	Scale	
All roof area	24.9 m ²	All terrace	-	2023-06-01 13:04:58	Drawing name	FACADE BA	1 : 25