



**Dom letniskowy LIPNO VSP6
4 x 7,2 m, 44 mm, Pełny zestaw
PREMIUM**

Produkt #VSP6_4x7,2_44

37480.00 zł

40100.00-zł / Zaoszczędzisz : 2620.00 zł

Najniższa cena w ciągu ostatnich 30 dni **40100.00 zł**

Cena obowiązuje przez 15 dni

<https://domkiekoarchitektura.pl/dom-letniskowy-lipno-vsp6>



Opis	WARTOŚĆ
Grubość ścian	44 mm
Wymiary ścian (szerokość x długość)	4 x 7,22 m
Wysokość ścian	338 mm + 270 mm mansardy
Wysokość do kalenicy	5063 mm
Powierzchnia podłogi	26,8 m ² + 3,6 m ² taras
Powierzchnia dachu	79 m ²
Kąt nachylenia dachu	68 ° odpowiada 248 %
Obliczone obciążenie konstrukcji dachu	150 kg/m ²
Okna	Szt. / stronę otwarcia sprawdź według rysunków projektu
Drzwi	Szt. / stronę otwarcia sprawdź według rysunków projektu
Zastosowane szkło	Podwójne zespolone
Wypust dachowy	Sprawdź według rysunków projektu
Powierzchnia zewnętrzna (ściany)	24,4 m ²
Powierzchnia wewnętrzna (ściany)	89,6 m ²
Poziom wilgotności drewna	~ 18 %

Wymiary i waga opakowania

H 900 x B 1200 x L 4500 mm = 1130 kg

H 810 x B 1200 x L 4500 mm = 1130 kg

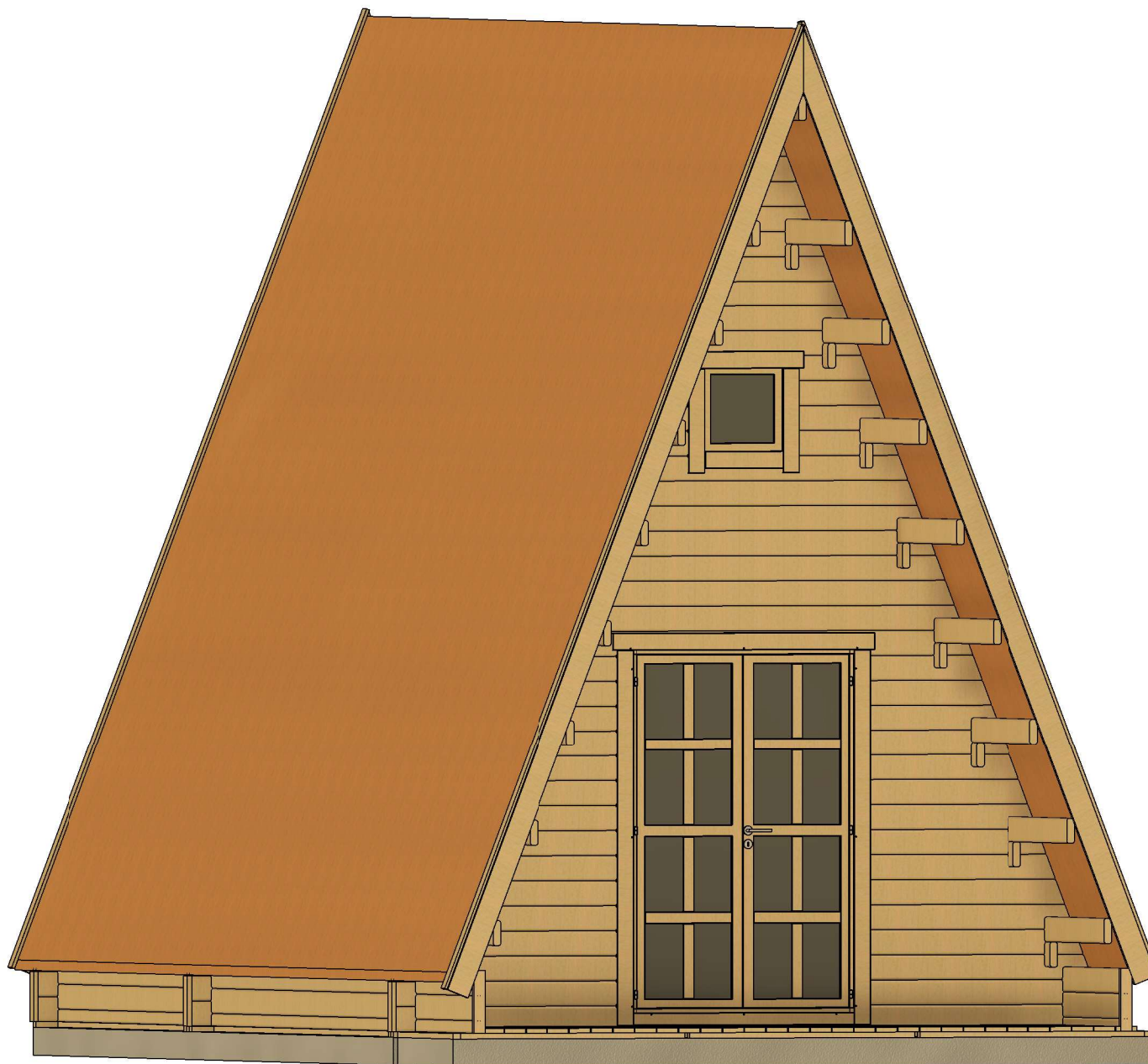
Zestaw produktu

P

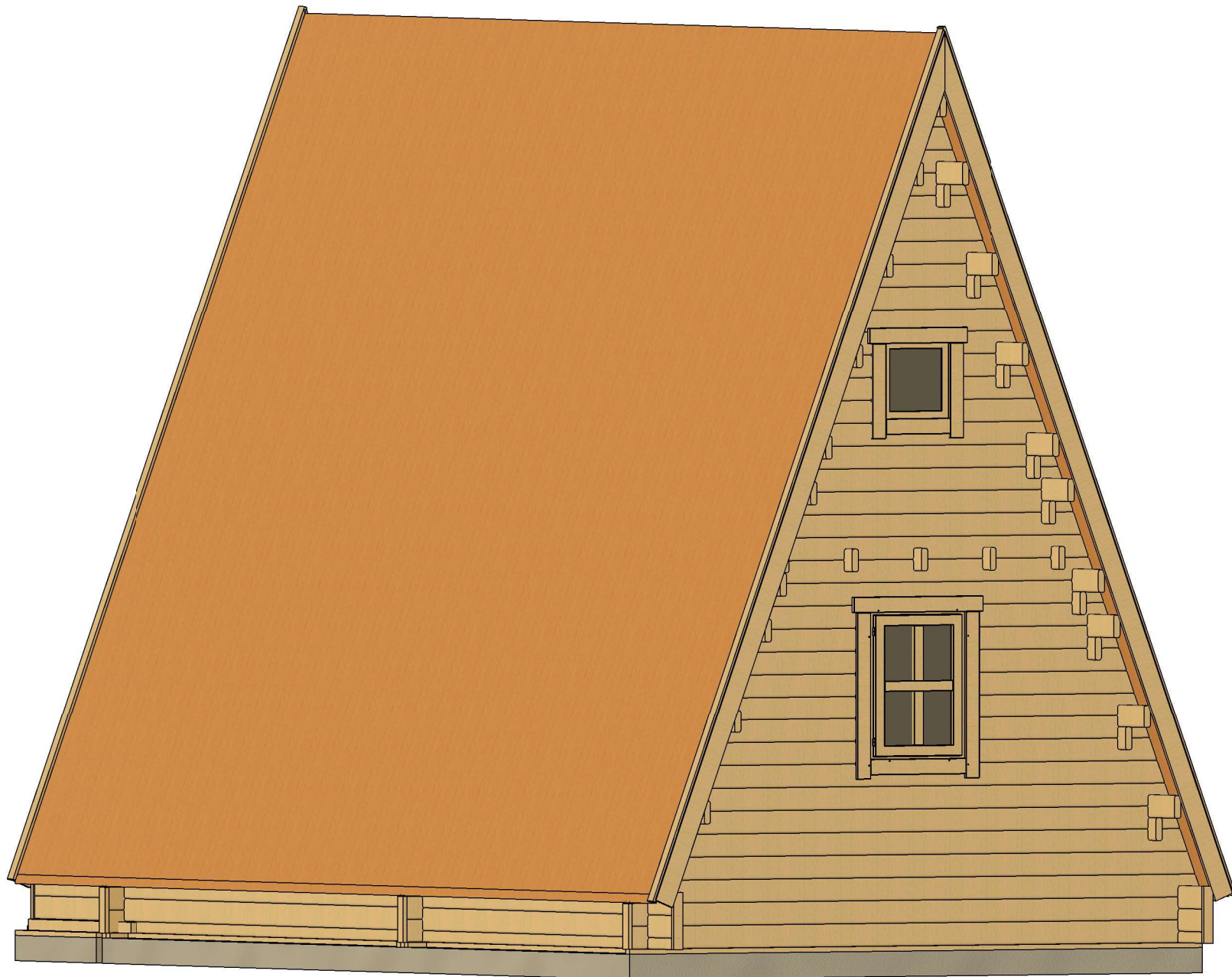
- Hydroizolacja na fundament pod podwaliny
- Podwaliny fundamentów płaskich
- Deska podłogowa grubości ok 18 mm z pióro wpustem
- Zestaw listwy przypodłogowej
- Zestaw profilowanych balików ścian:
Balik 44 mm z podwójnym piórem wpust
- Schody lub drabina na antresolę lub piętro, zmienna w zależności od planów i modelu
- Podłoga piętra z litego drewna grubości ok 18 mm z pióro wpustem
- Deska dachowa grubości ok 18 mm z pióro wpustem
- Zestaw elementów wykończeniowych z drewna: deska czołowa dachu, dekoracja dachu, deska czołowa więźby dachowej oraz listwa przysufitowa
- Papa bitumiczna na pokrycie dachowe w rolkach, przybijana
- Zestaw elementów montażowych
- Materiały uszczelniające: taśma do uszczelniania drzwi, okien oraz narożników od wewnątrz; silikon do narożników na zewnątrz oraz uszczelniania ścian
- Próg metalowy do drzwi wejściowych
- Zestaw okien i drzwi z podwójną szybą, drzwi wewnętrzne całkowicie drewniane. Stronę otwarcia drzwi i okien prosimy sprawdzić według rysunków projektu
- Podwójna uszczelka gumowa do dodatkowej ochrony okien i drzwi przed deszczem i wiatrem oraz zestaw zamków i klamek
- Zestaw do montażu tarasu z deski grubości ok 18 mm

Tel.: +48 856 723 031

Kontakt mailowy: sklep@domyekoarchitektura.pl
www.domkiekoarchitektura.pl

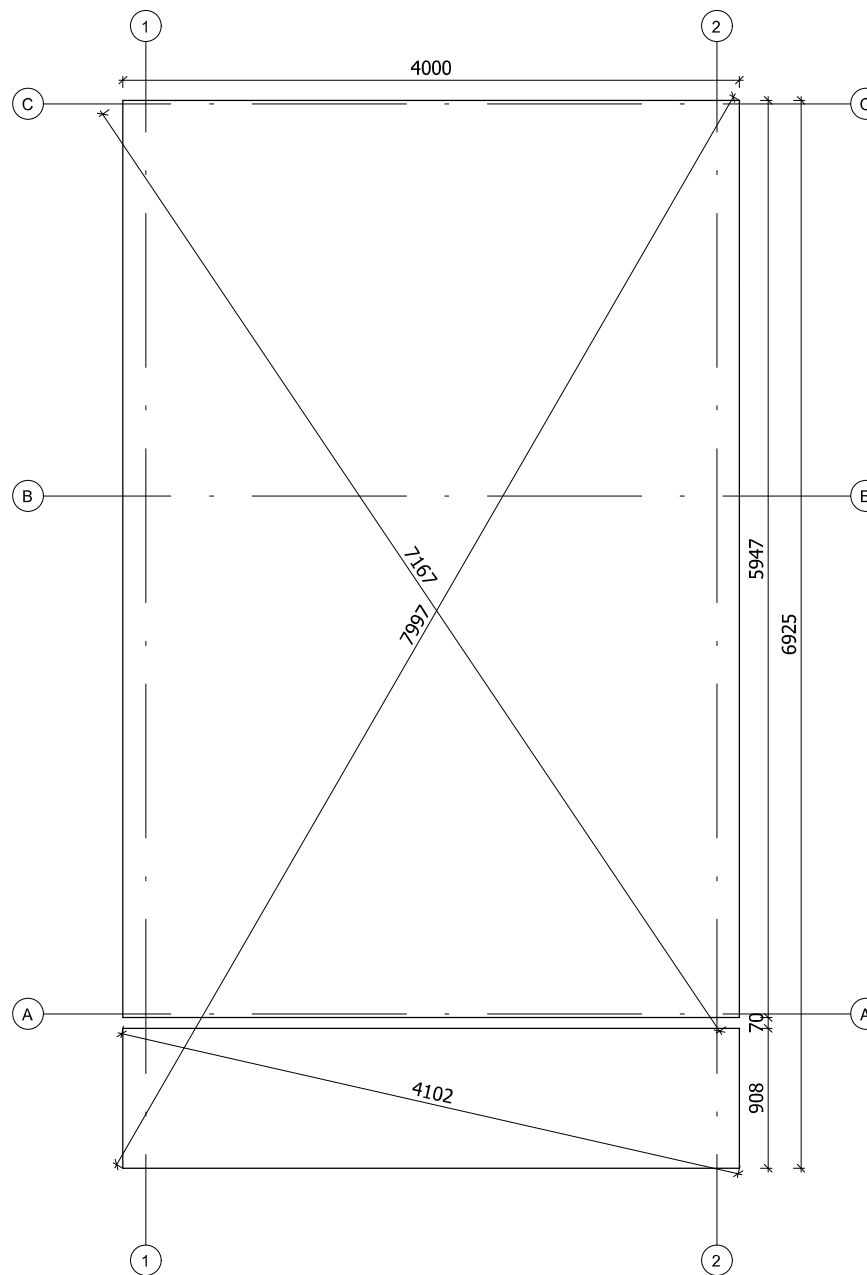


All interior area	26.8 m ²	Profile	44x135mm	Project	44_VSP6_4x7,22 BK23	Scale
All roof area	79.0 m ²	All terrace	3.6 m ²	2024-01-15 08:51:34	Drawing name	3D VISUALIZATION



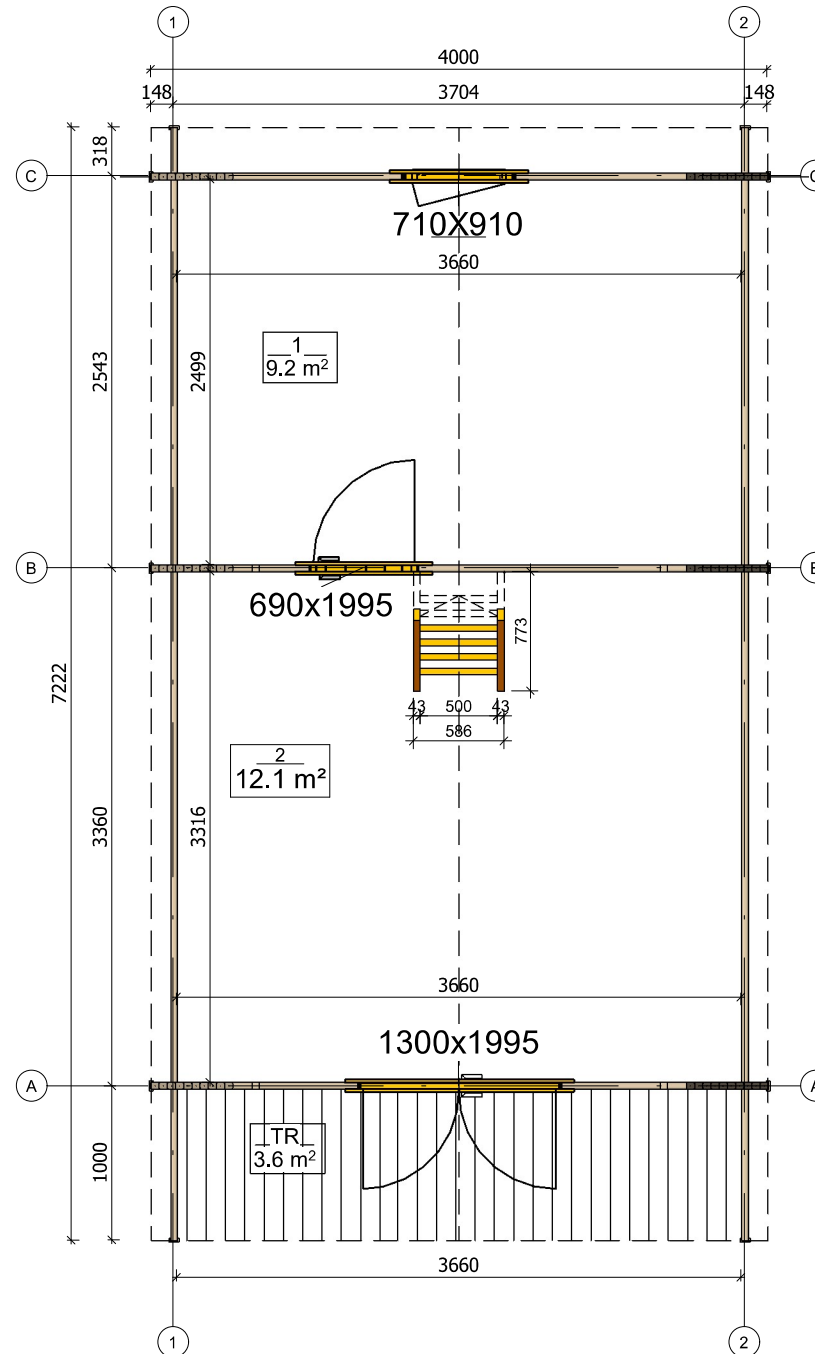
All interior area	26.8 m ²	Profile	44x135mm	Project	44_VSP6_4x7,22 BK23	Scale
All roof area	79.0 m ²	All terrace	3.6 m ²	2024-01-15 08:51:35	Drawing name	3D VISUALIZATION

PLAN FUNDAMENTU

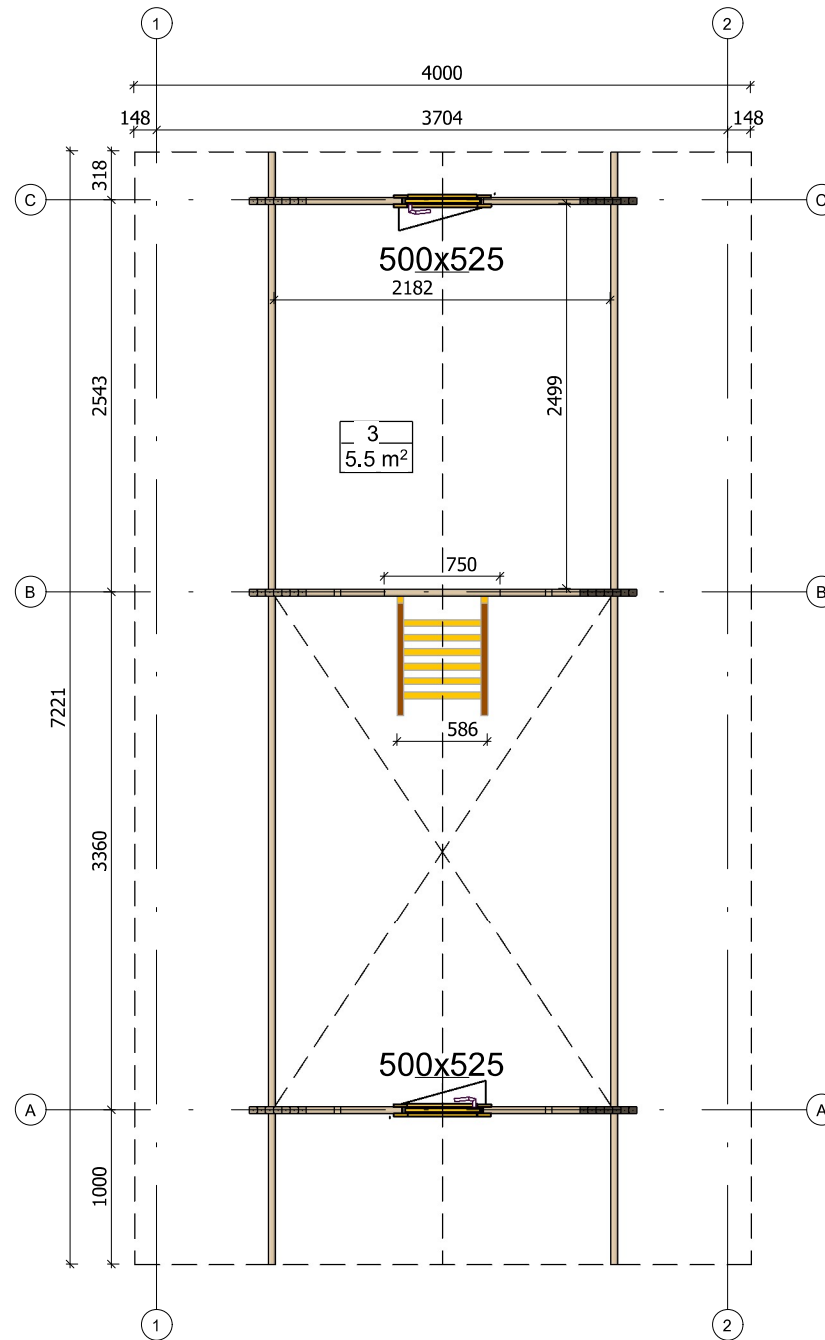


Fundament należy wykonać zgodnie z wymiarami planu, aby zapobiec wszelkim wewnętrznym zaburzeniom w konstrukcji (infiltracja wody, odkształcenie konstrukcji itp.) Nasze projekty muszą być montowane na fundamentach o maksymalnym nachyleniu 10mm na 10m.

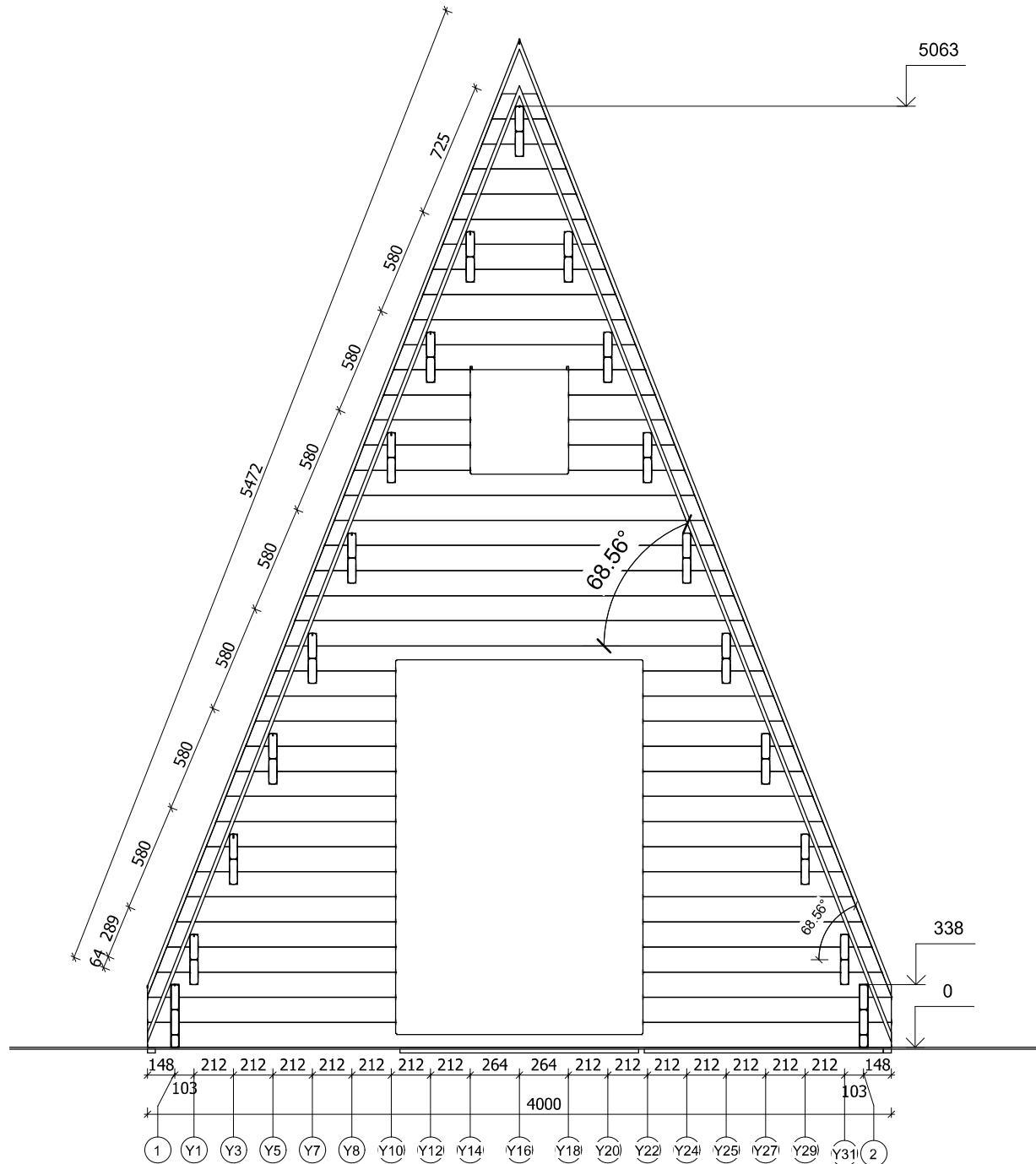
All interior area	26.8 m ²	Profile	44x135mm	Project	44_VSP6_4x7,22 BK23	Scale
All roof area	79.0 m ²	All terrace	3.6 m ²	2024-01-12 16:11:34	Drawing name	BASE SIZE
						1 : 50



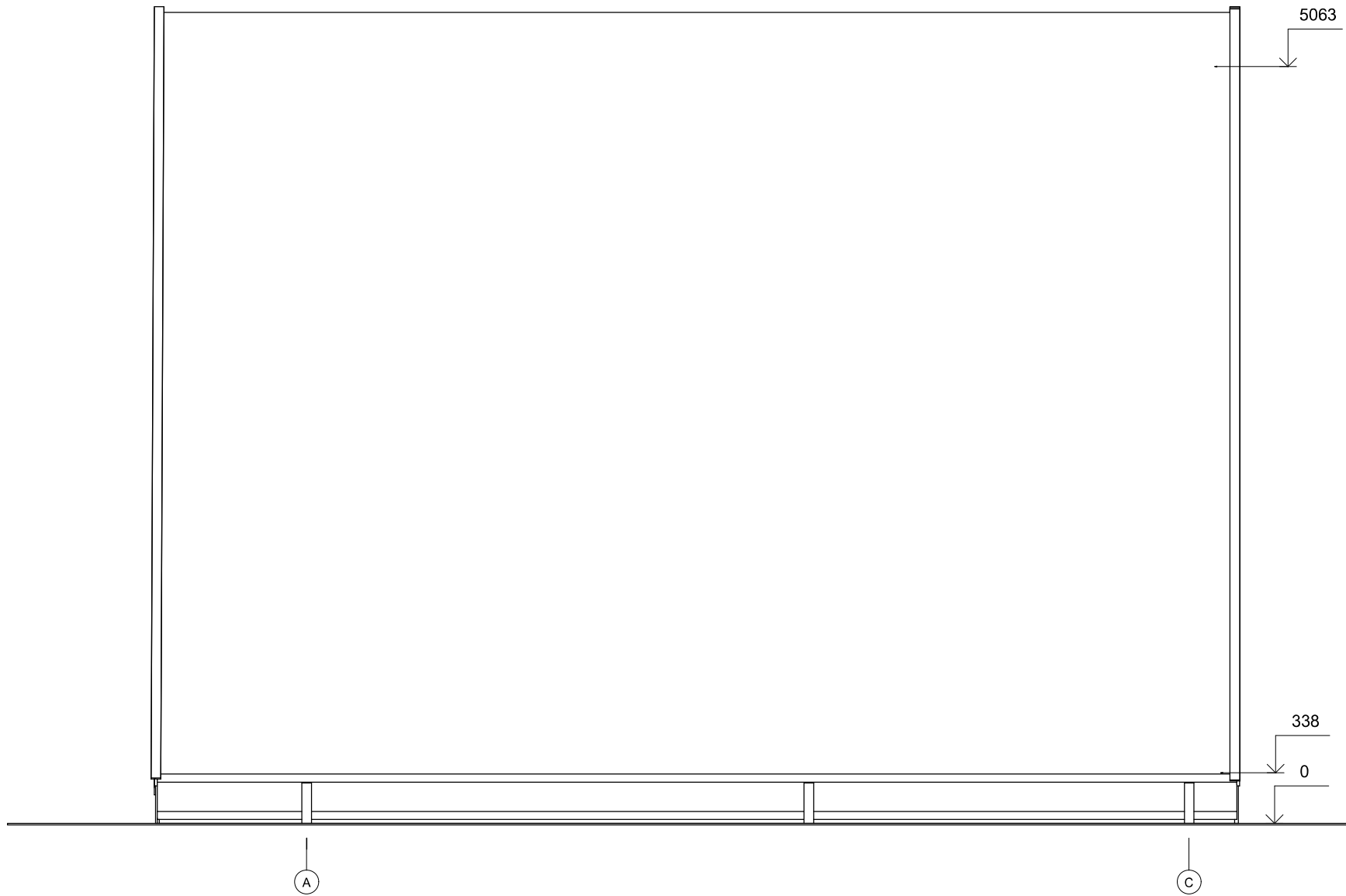
All interior area	26.8 m ²	Profile	44x135mm	Project	44_VSP6_4x7,22 BK23	Scale	1 : 50
All roof area	79.0 m ²	All terrace	3.6 m ²	2024-01-15 13:47:40	Drawing name	1 FLOOR PLAN	



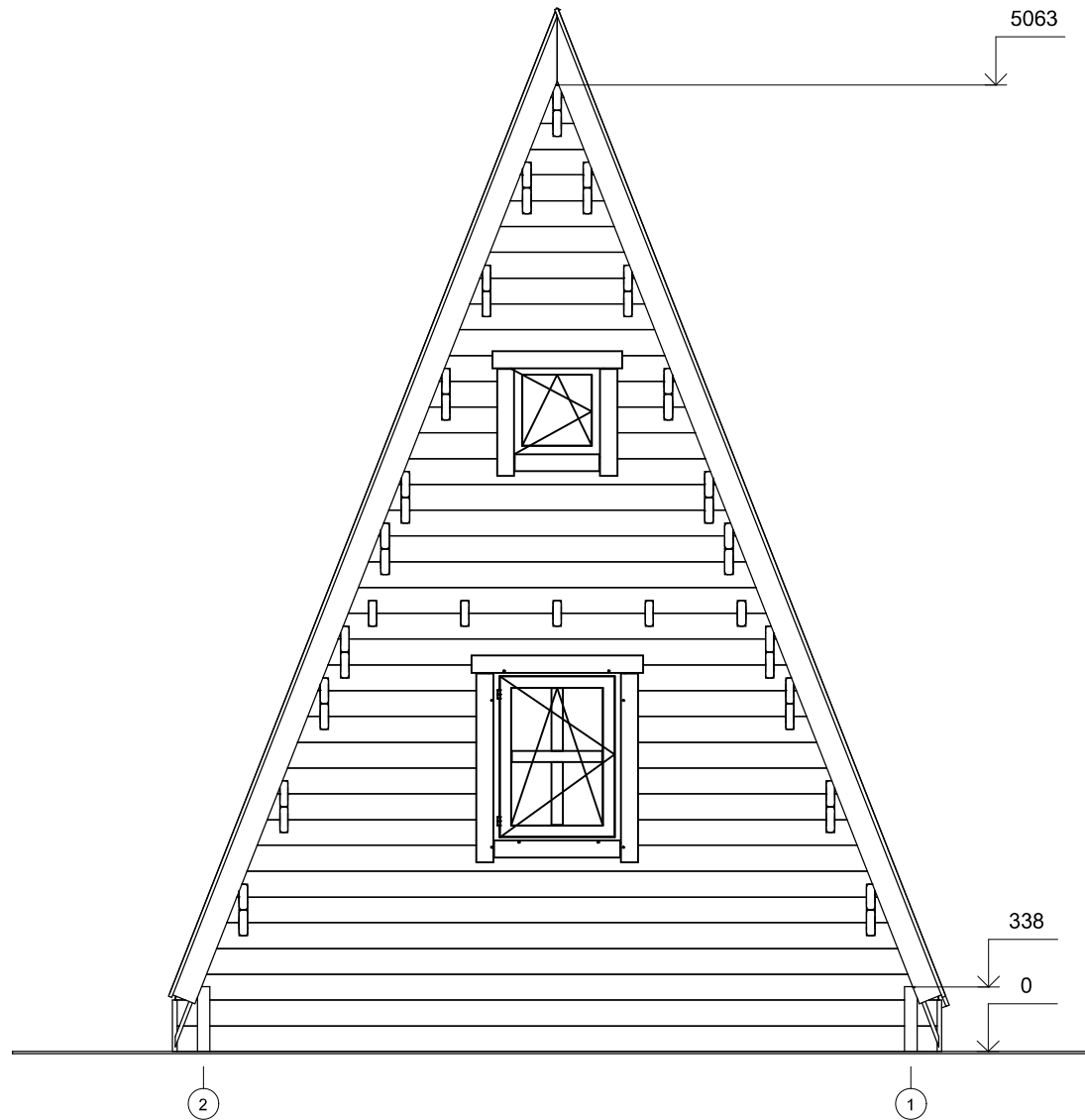
All interior area	26.8 m ²	Profile	44x135mm	Project	44_VSP6_4x7,22 BK23	Scale
All roof area	79.0 m ²	All terrace	3.6 m ²	2024-01-15 13:47:40	Drawing name	



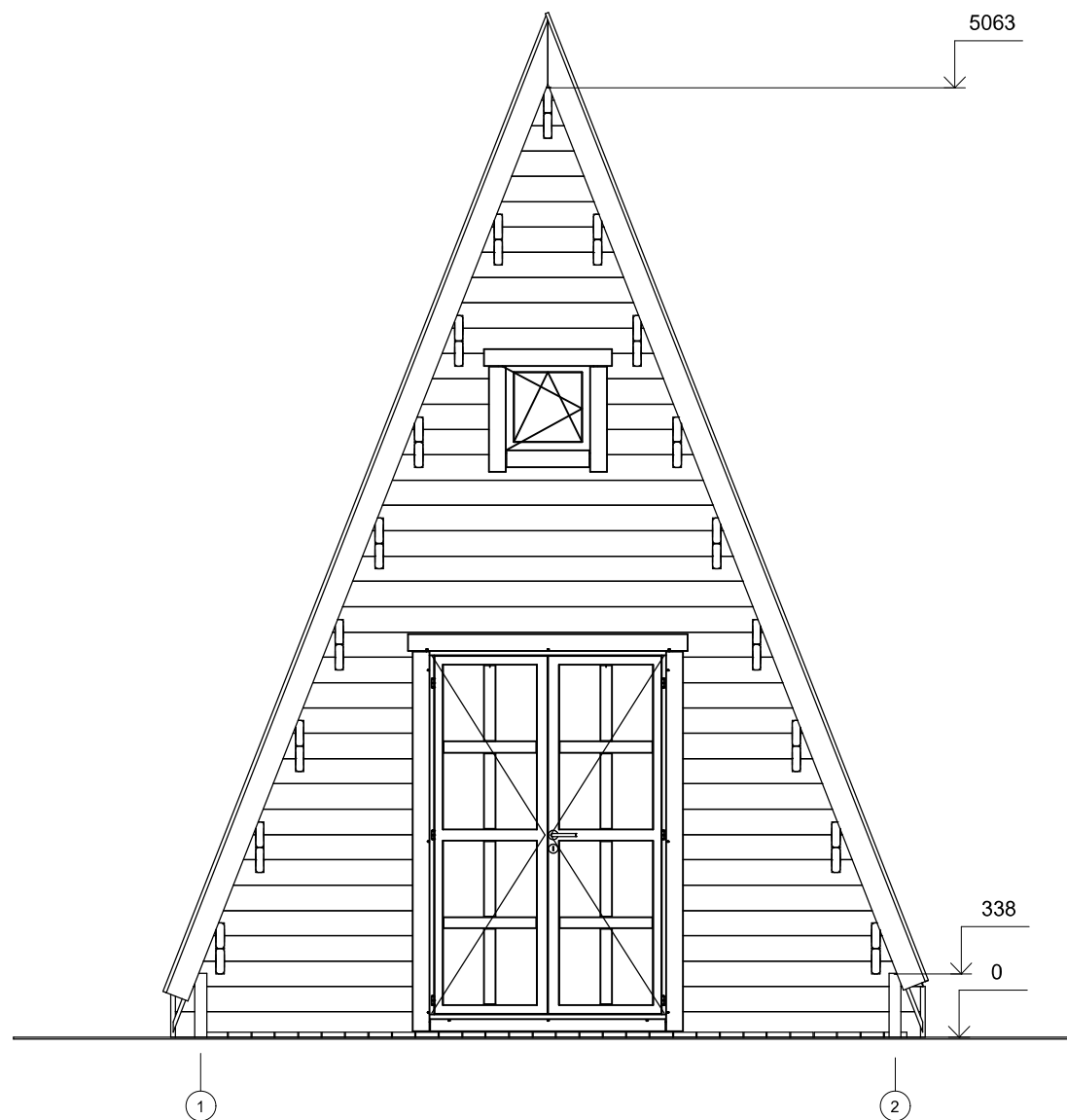
All interior area	26.8 m ²	Profile	44x135mm	Project	44_VSP6_4x7,22 BK23	Scale
All roof area	79.0 m ²	All terrace	3.6 m ²	2024-01-15 08:52:52	Drawing name	VERTICAL SECTION A-12
						1 : 35



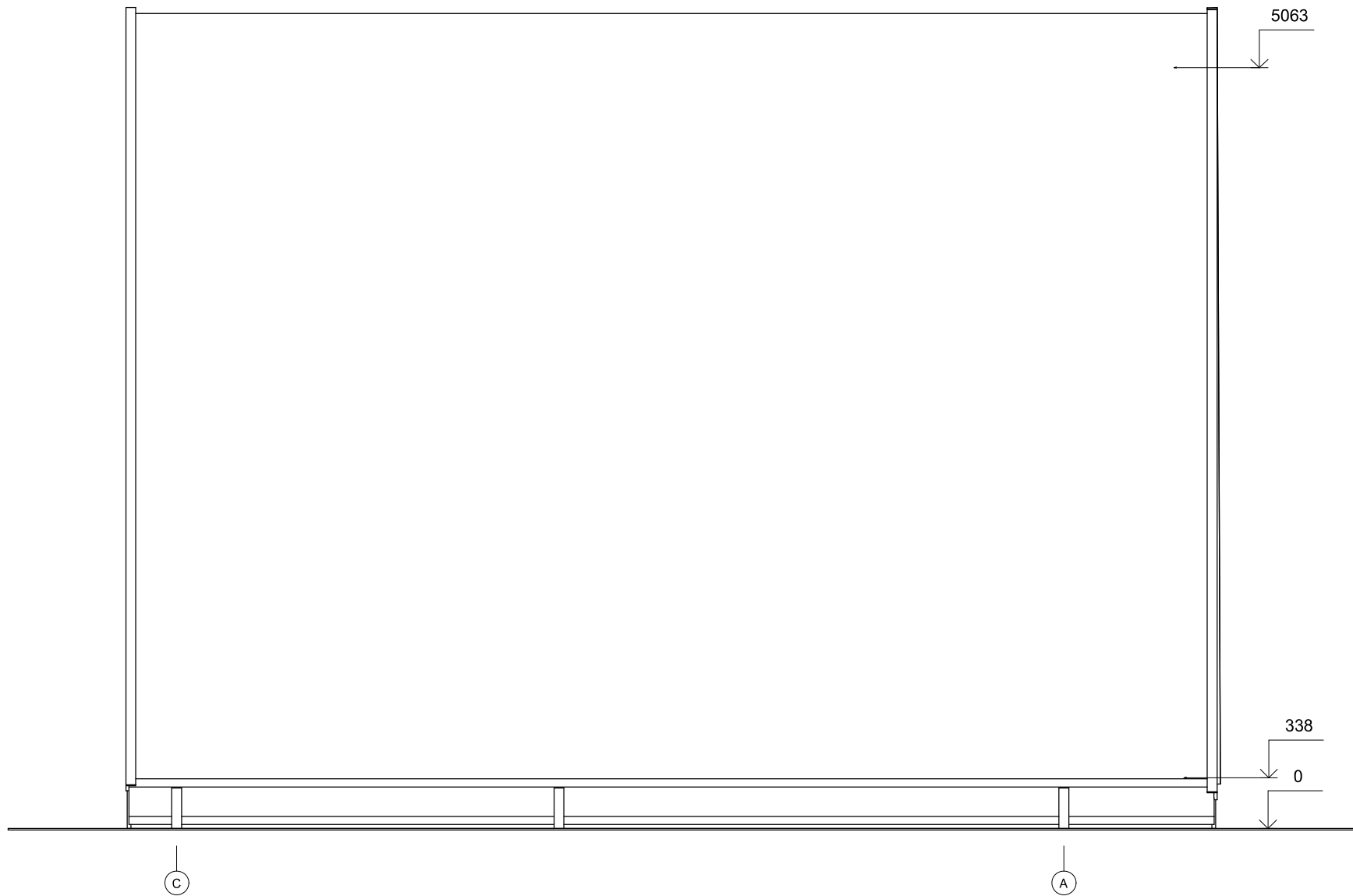
All interior area	26.8 m ²	Profile	44x135mm	Project	44_VSP6_4x7,22 BK23	Scale	
All roof area	79.0 m ²	All terrace	3.6 m ²	2024-01-12 15:54:34	Drawing name	FACADE AC	1 : 40



All interior area	26.8 m ²	Profile	44x135mm	Project	44_VSP6_4x7,22 BK23	Scale
All roof area	79.0 m ²	All terrace	3.6 m ²	2024-01-12 15:54:35	Drawing name	FACADE 21
						1 : 40



All interior area	26.8 m ²	Profile	44x135mm	Project	44_VSP6_4x7,22 BK23	Scale
All roof area	79.0 m ²	All terrace	3.6 m ²	2024-01-12 15:54:35	Drawing name	FACADE 12
						1 : 40



All interior area	26.8 m ²	Profile	44x135mm	Project	44_VSP6_4x7,22 BK23	Scale
All roof area	79.0 m ²	All terrace	3.6 m ²	2024-01-12 15:54:35	Drawing name	FACADE CA
						1 : 40